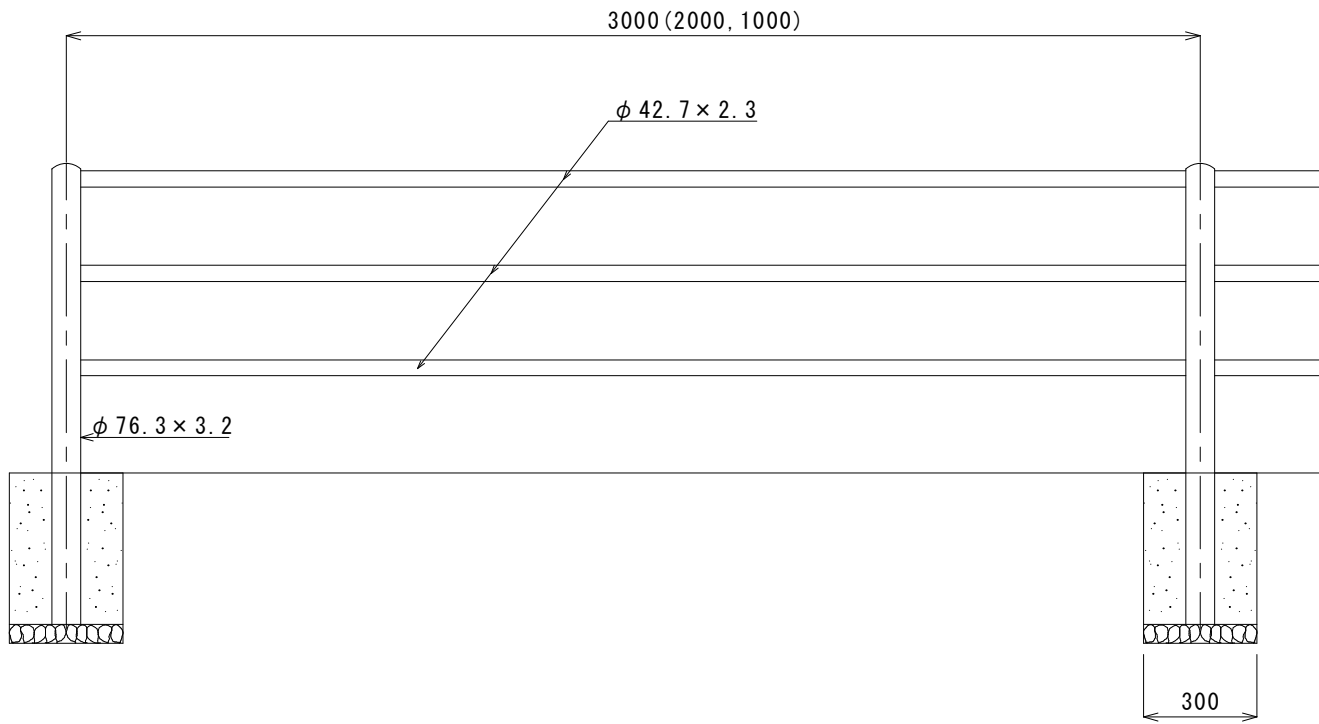
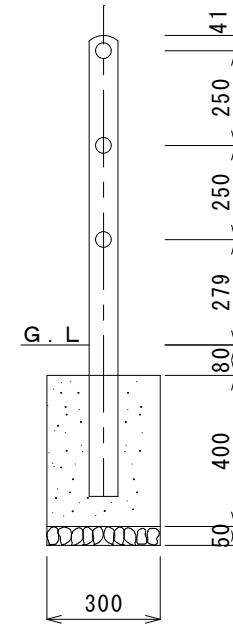


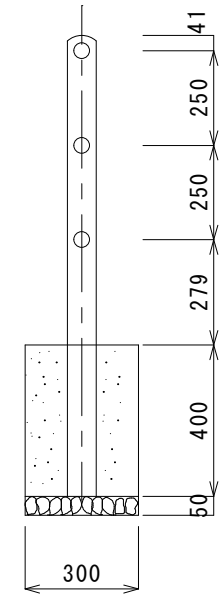
構造図番号	工 種	形 状・寸 法	縮 尺
201	防護柵工	パイプ型	S = 1 / 20



透水性インターロッキング舗装部

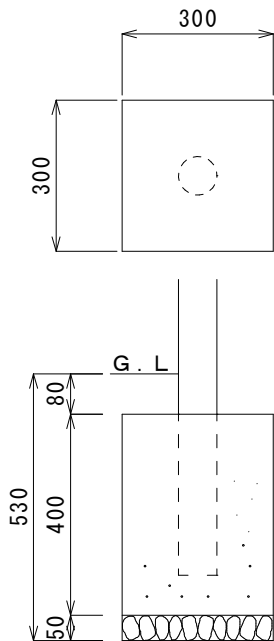


アスファルト舗装部

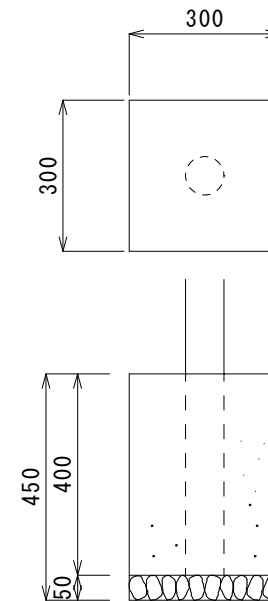


構造図番号	工 種	形 状・寸 法	縮 尺
202	防護柵工	基 礎 部	S = 1 / 15

透水性インターロッキング舗装部



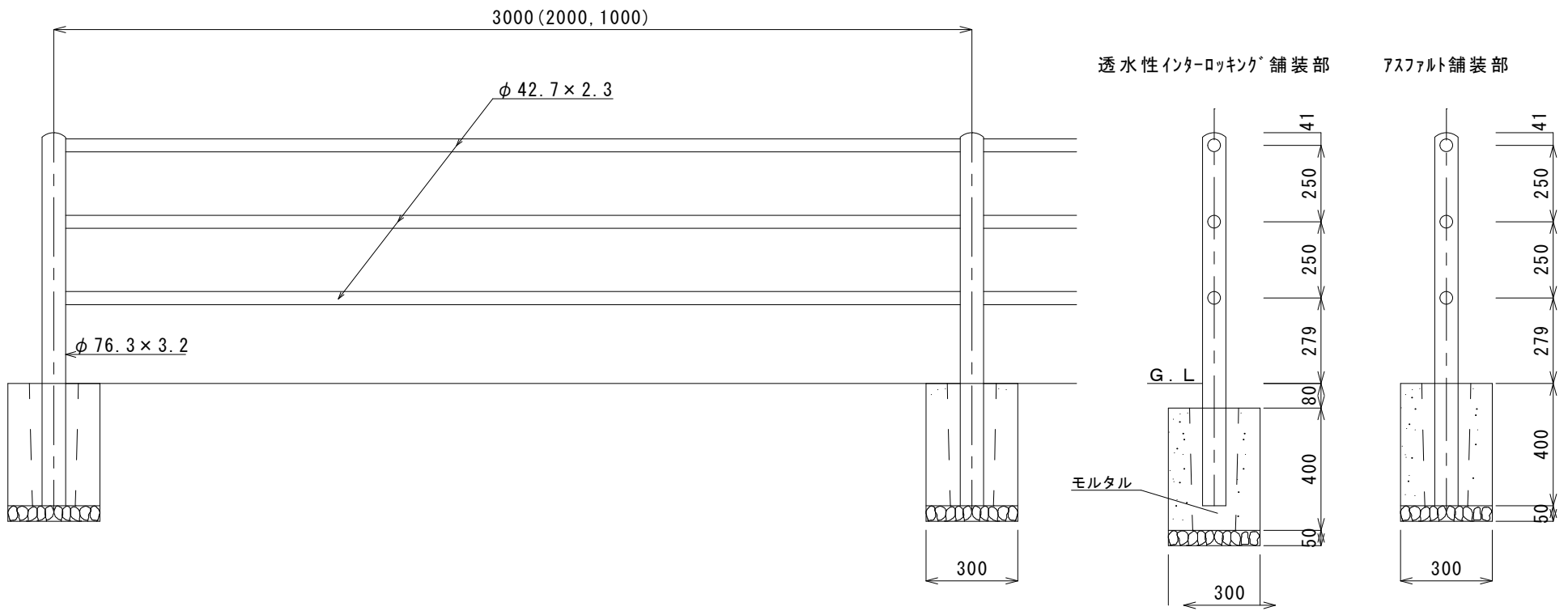
アスファルト舗装部



材 料 表		1 基 当 り	
品 名	形 状・寸 法	数 量	単 位
レディミクストコンクリート	普通18-8-20H (H182B)	0.035	m ³
再生クラッシュラン	RC-40	0.005	m ³
型 枠		0.48	m ²

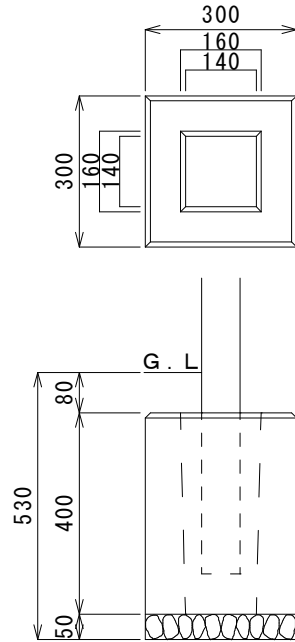
材 料 表		1 基 当 り	
品 名	形 状・寸 法	数 量	単 位
レディミクストコンクリート	普通18-8-20H (H182B)	0.034	m ³
再生クラッシュラン	RC-40	0.005	m ³
型 枠		0.48	m ²

構造図番号	工 種	形 状・寸 法	縮 尺
203	防護柵工	パイプ型 プレキャスト基礎	S = 1 / 20

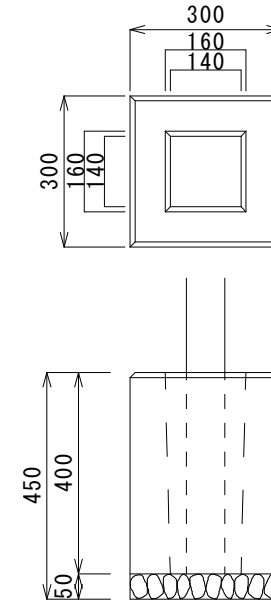


構造図番号	工 種	形 状・寸 法	縮 尺
204	防護柵工	プレキャスト基礎部	S = 1 / 15

透水性インターロッキング舗装部



アスファルト舗装部

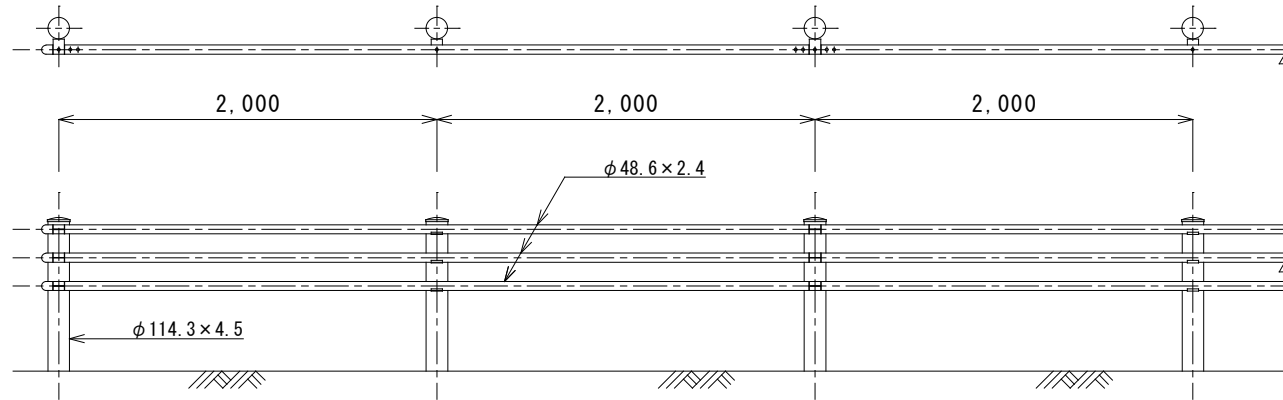


材 料 表		1 基 当 り	
品 名	形 状・寸 法	数 量	単 位
独立基礎ブロック	300*300*400	1.0	個
モルタル	1 : 3	0.008	m ³
再生クラッシュラン	RC-40	0.005	m ³

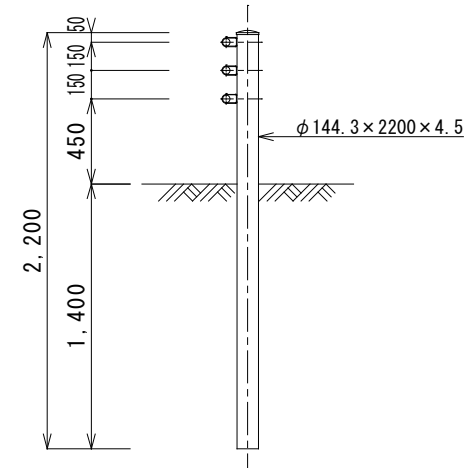
材 料 表		1 基 当 り	
品 名	形 状・寸 法	数 量	単 位
独立基礎ブロック	300*300*400	1.0	個
モルタル	1 : 3	0.007	m ³
再生クラッシュラン	RC-40	0.005	m ³

構造図番号	工 種	形 状・寸 法	縮 尺
205	防護柵工	ガードパイプ Gp-Cp-2E	図示

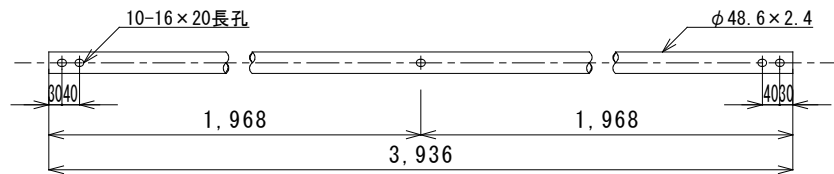
組立図 S=1/40



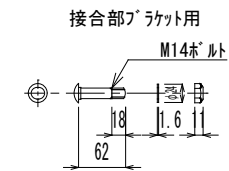
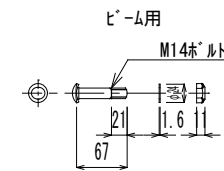
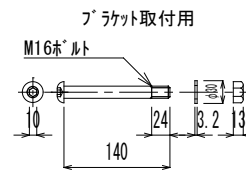
支柱 S=1/40



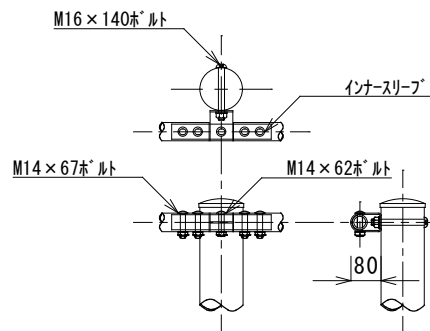
ビームパイプ S=1/40



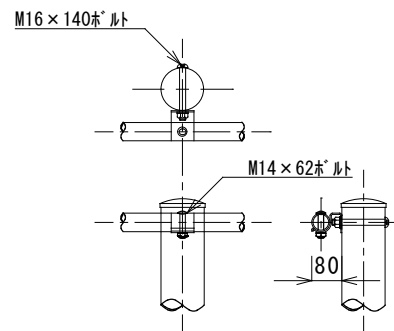
ホルトナット S=1/10



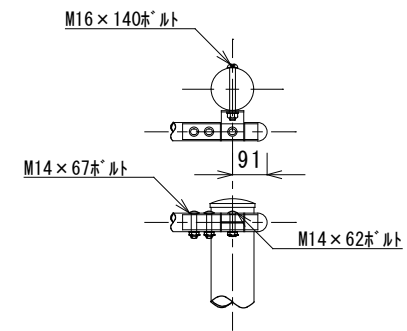
ビームパイプ 接合部 S=1/20



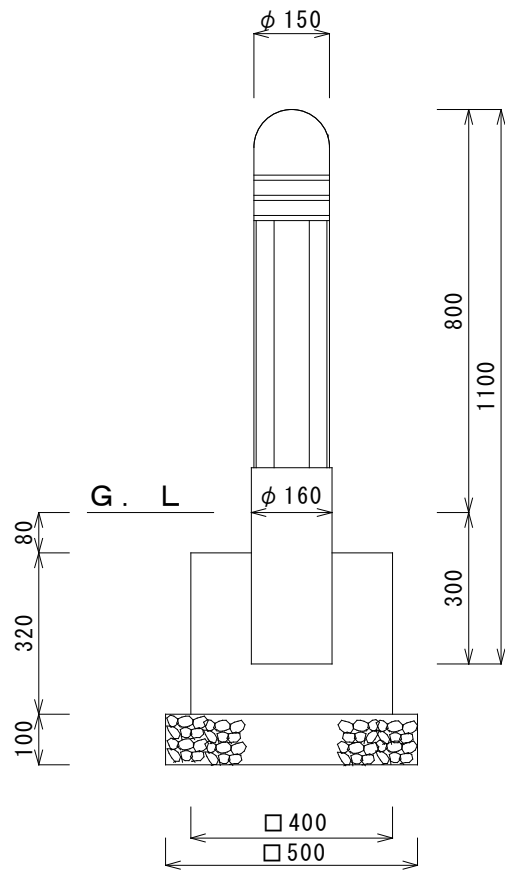
ビームパイプ 中間取付け部 S=1/20



ビームパイプ 端部取付け部 S=1/20

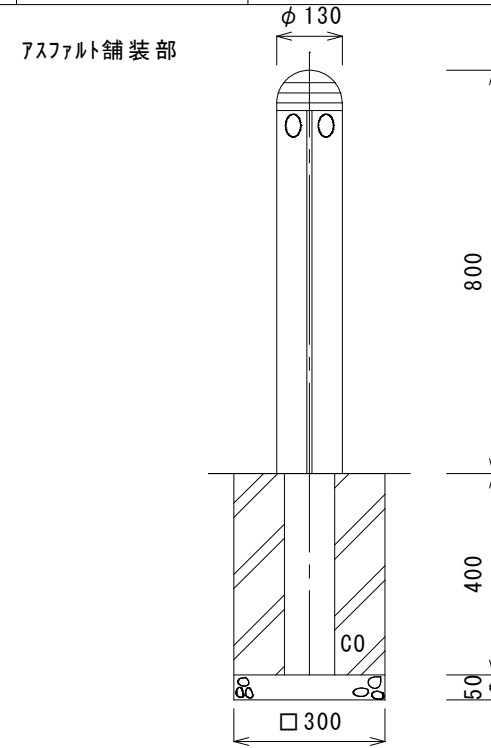
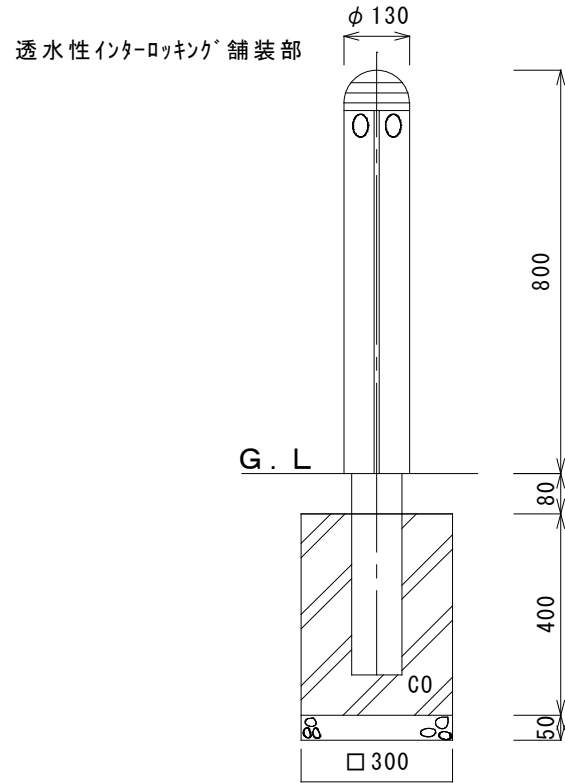


構造図番号	工 種	形 状・寸 法	縮 尺
206	ポラード工	φ150×1100 鋳物	S = 1 / 15



材 料 表		1 基 当 り	
品 名	形 状・寸 法	数 量	単 位
ポラード工	φ150×1100 鋳物	1.0	基
レディーミクストコンクリート	普通18-8-20H (H182B)	0.047	m ³
再生クラッシュラン	R C - 4 0	0.025	m ³
型 枠		0.51	m ²

構造図番号	工 種	形 状・寸 法	縮 尺
207	ポラード工	弾性タイプ	S = 1 / 15



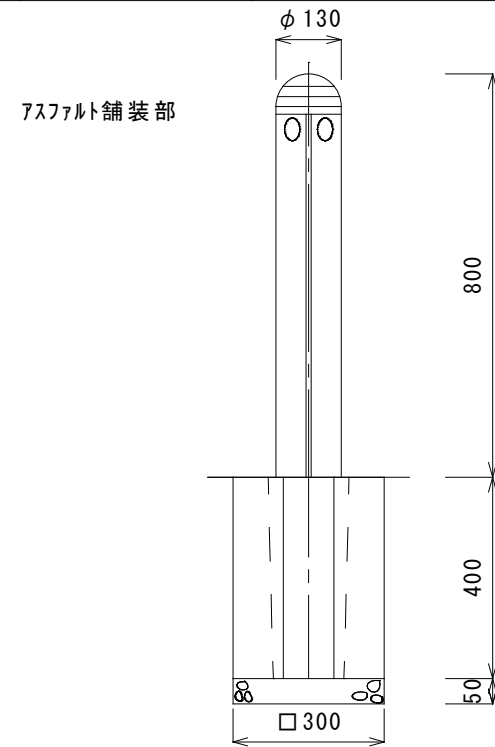
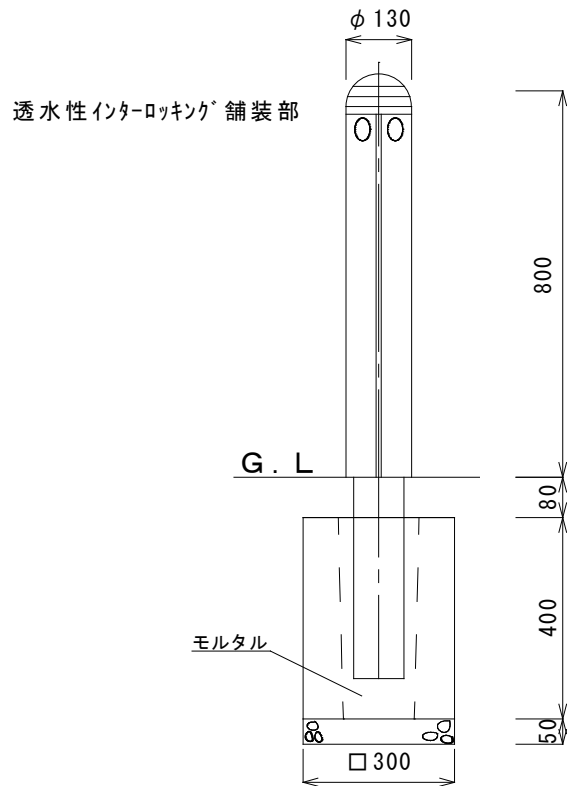
材料表		1基当り	
品 名	形状・寸法	数 量	単 位
レディミクストコンクリート	普通18-8-20H (H182B)	0.033	m ³
再生クラッシュラン	RC-40	0.005	m ³
型枠		0.48	m ²
支柱	廃タイヤ再生品	1.0	基

※DK-5と同等品以上とする。

材料表		1基当り	
品 名	形状・寸法	数 量	単 位
レディミクストコンクリート	普通18-8-20H (H182B)	0.033	m ³
再生クラッシュラン	RC-40	0.005	m ³
型枠		0.48	m ²
支柱	廃タイヤ再生品	1.0	基

※DK-5と同等品以上とする。

構造図番号	工 種	形 状・寸 法	縮 尺
208	ポラード工	弾性タイプ プレキャスト基礎	S = 1 / 15



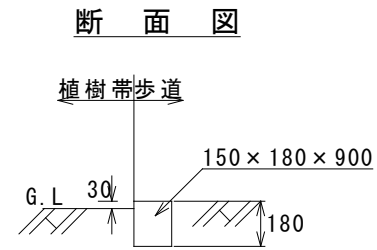
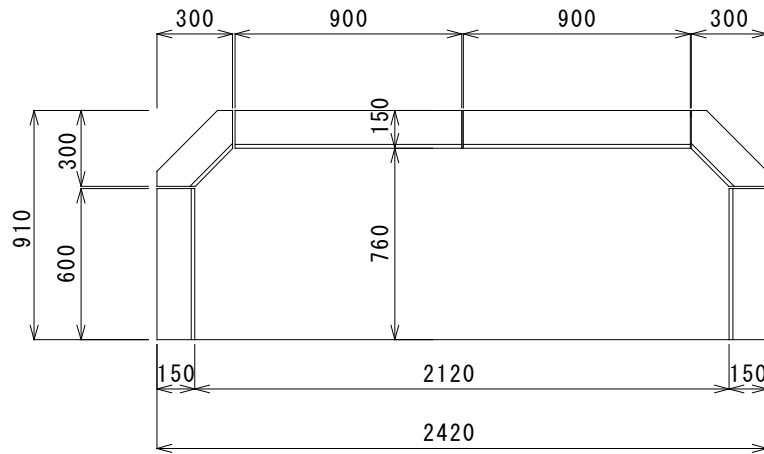
材料表		1基当り	
品 名	形状・寸法	数 量	単 位
プレキャスト基礎	300*300*400	1.0	個
モルタル	1 : 3	0.006	m ³
再生クラッシュラン	RC-40	0.005	m ³
支 柱	廃タイヤ再生品	1.0	基

※DK-5と同等品以上とする。

材料表		1基当り	
品 名	形状・寸法	数 量	単 位
プレキャスト基礎	300*300*400	1.0	個
モルタル	1 : 3	0.006	m ³
再生クラッシュラン	RC-40	0.005	m ³
支 柱	廃タイヤ再生品	1.0	基

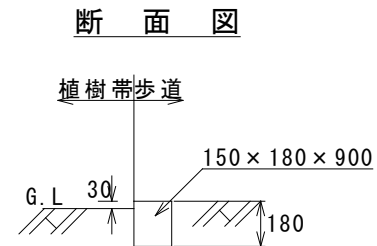
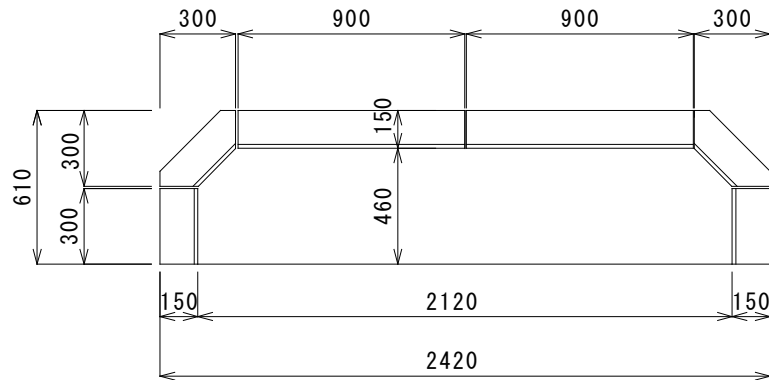
※DK-5と同等品以上とする。

構造図番号	工 種	形 状・寸 法	縮 尺
209	並木ます工	T-1	S=1/30



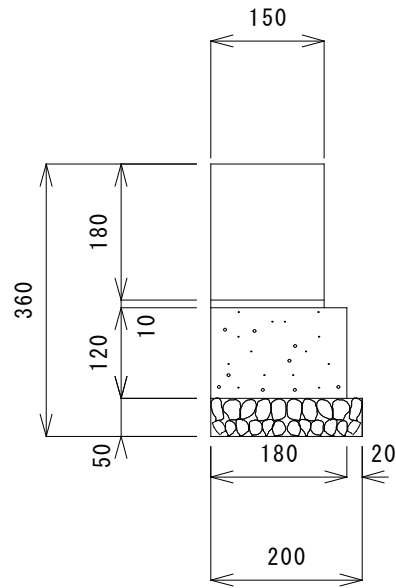
材 料 表		100基当り	
品 名	形 状・寸 法	数 量	単 位
コンクリートブロック	150×180×900	200.0	本
コンクリートブロック	150×180×600	200.0	本
コンクリートブロック	150×180×300	200.0	本

構造図番号	工 種	形 状・寸 法	縮 尺
210	並木ます工	ロードトレイス一体型	S = 1 / 30



材 料 表		100基当り	
品 名	形 状・寸 法	数 量	単 位
コンクリートブロック	150×180×900	200.0	本
コンクリートブロック	150×180×300直	200.0	本
コンクリートブロック	150×180×300斜	200.0	本

構造図番号	工 種	形 状・寸 法	縮 尺
2 1 1	植樹帯工		S = 1 / 1 0



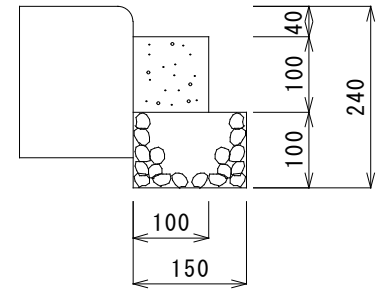
材 料 表		100m当り	
品 名	形 状・寸 法	数 量	単 位
コンクリートブロック	150 × 180 × 900	110.0	本
モ ル タ ル	早強 1 : 3	0.2	m ³
レディミクストコンクリート	普通 18-8-20H (H182B)	2.2	m ³
再生クラッシュラン	R C - 4 0	1.0	m ³
型 枠		24.0	m ²

構造図番号	工 種	形 状・寸 法	縮 尺
2 1 2	ツリーサークル 基礎工	T - 1	図示のとおり

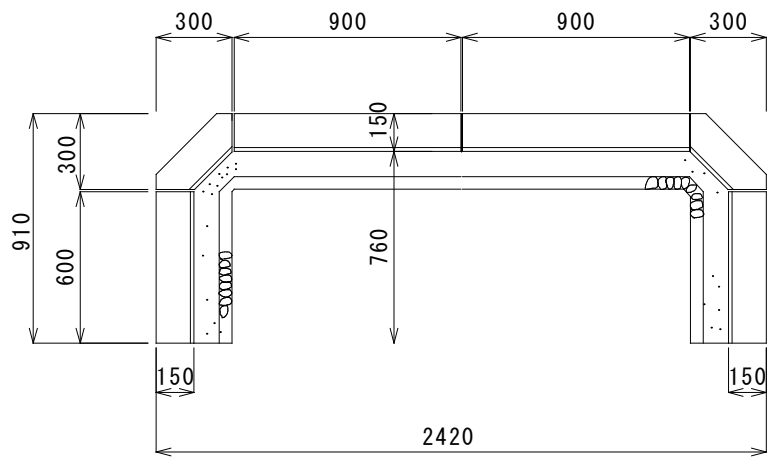
断 面 図

S = 1 / 1 0

歩道 植樹帯



S = 1 / 3 0



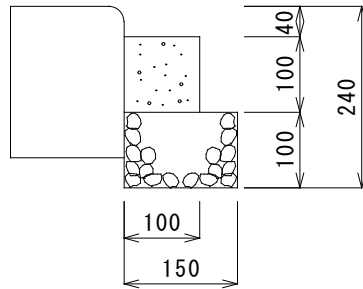
材 料 表		100箇所当り	
品 名	形 状・寸 法	数 量	単 位
レディーミストコンクリート	普通 18-8-20H (H182B)	3.2	m ³
再生クラッシュラン	RC - 4 0	4.8	m ³
型 枠		31.8	m ²

構造図番号	工 種	形 状・寸 法	縮 尺
2 1 3	ツリーサークル 基礎工	ロードトレイス一体型	図示のとおり

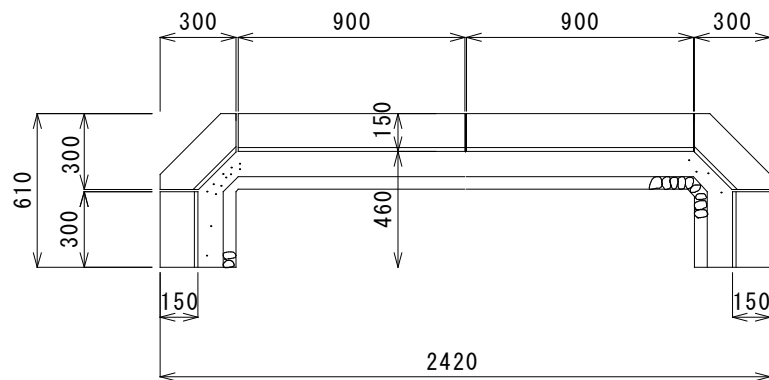
断 面 図

S = 1 / 1 0

歩道 植樹帯

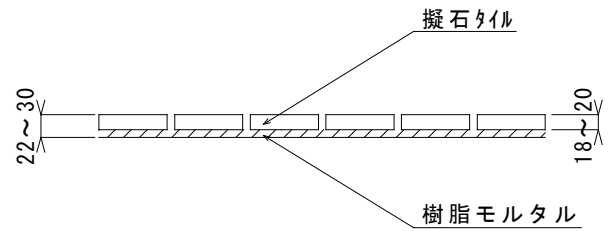


S = 1 / 3 0



材 料 表		100箇所当り	
品 名	形 状・寸 法	数 量	単 位
レディーミストコンクリート	普通18-8-20H (H182B)	2.6	m ³
再生クラッシュラン	RC-40	3.9	m ³
型 枠		25.8	m ²

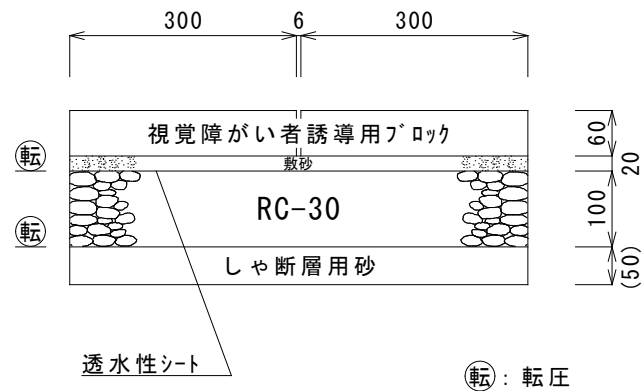
構造図番号	工 種	形 状・寸 法	縮 尺
2 1 4	カラー蓋タイル張り工	厚 2 2 ~ 3 0 mm	S = 1 / 1 0



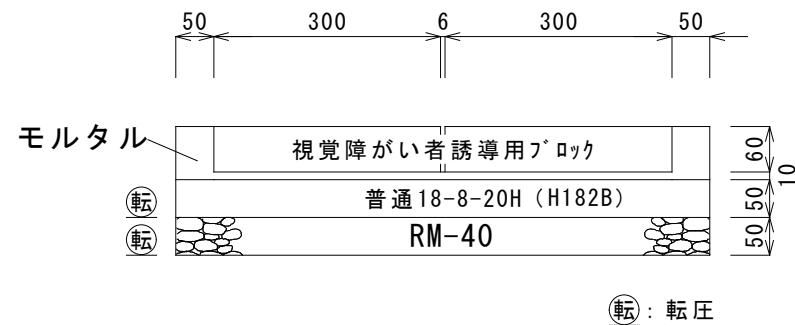
材 料 表		100㎡当り	
品 名	形 状・寸 法	数 量	単 位
擬石タイル	各種 厚 1 8 ~ 2 0 mm	100.0	m ²
樹脂モルタル	1 : 2 (アクリル樹脂系)	1.0	m ³

構造図番号	工 種	形 状・寸 法	縮 尺
2 1 5	視覚障がい者誘導用ブロック工		S = 1 / 1 0

透水性インターロッキング舗装部



アスファルト舗装部

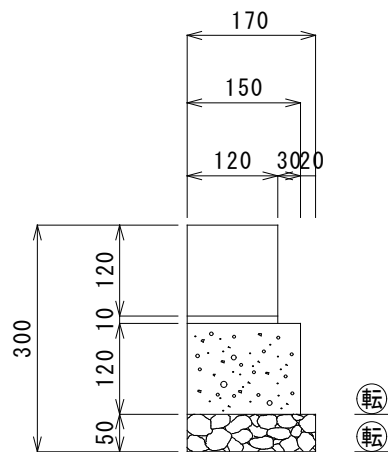


材 料 表		100㎡当り	
品 名	形状・寸法	数量	単 位
視覚障がい者誘導用ブロック	300*300*60	1129.0	枚
敷 砂		2.5	m ³
透水性シート	60g/㎡	100.0	㎡
再生クラッシュラン	RC-30	12.7	m ³
しゃ断層用砂		6.3	m ³

材 料 表		100㎡当り	
品 名	形状・寸法	数量	単 位
視覚障がい者誘導用ブロック	300*300*60	1129.0	枚
再生粒調碎石	RM-40	6.4	m ³
レディーミストコンクリート	普通18-8-20H (H182B)	5.0	m ³
アスファルト乳剤	PK3~4	0.126	kl

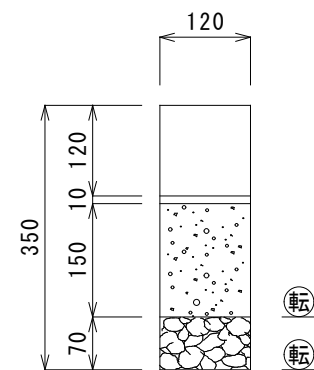
構造図番号	工 種	形 状・寸 法	縮 尺
2 1 6	舗装止め工		S = 1 / 1 0

歩道舗装用



⊙ : 転圧

車道舗装用

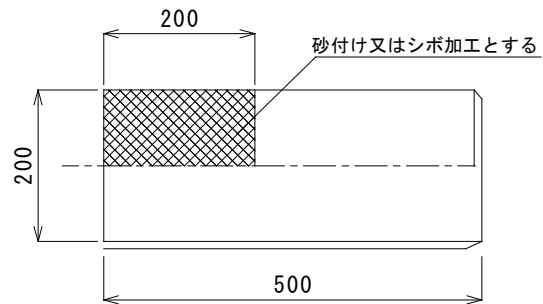


⊙ : 転圧

材 料 表		100m当り	
品 名	形 状・寸 法	数 量	単 位
コンクリートブロック	120×120×600	165.0	個
モルタル	1 : 3 (空練り)	0.1	m ³
レディーミクストコンクリート	普通18-8-20H (H182B)	1.8	m ³
再生クラッシュラン	RC-40	0.9	m ³
型 枠		12.0	m ²

材 料 表		100m当り	
品 名	形 状・寸 法	数 量	単 位
コンクリートブロック	120×120×600	165.0	個
モルタル	1 : 3 (空練り)	0.1	m ³
レディーミクストコンクリート	普通18-8-20H (H182B)	1.8	m ³
再生クラッシュラン	RC-40	0.8	m ³
型 枠		15.0	m ²

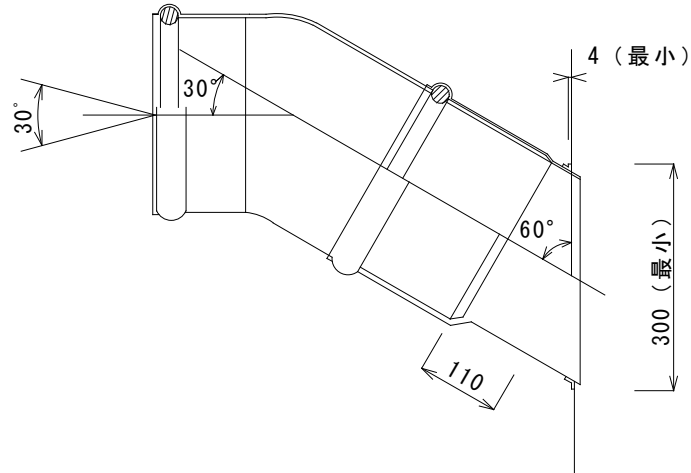
構造図番号	工 種	形 状・寸 法	縮 尺
2 1 7	硬質塩化ビニル管取付工	ます取付部	S = 1 / 1 0



材 料 表		1 箇所当り	
品 名	形 状・寸 法	数 量	単 位
硬質塩化ビニル管 ます取付用管	φ 200 × 500 (V U)	1.0	本

※埋戻し用材の使用量は直線部参照
ます取付部 1 か所当りの長さは0.50mとする

構造図番号	工 種	形 状・寸 法	縮 尺
2 1 8	硬質塩化ビニル管取付工	本管取付部	S = 1 / 1 0



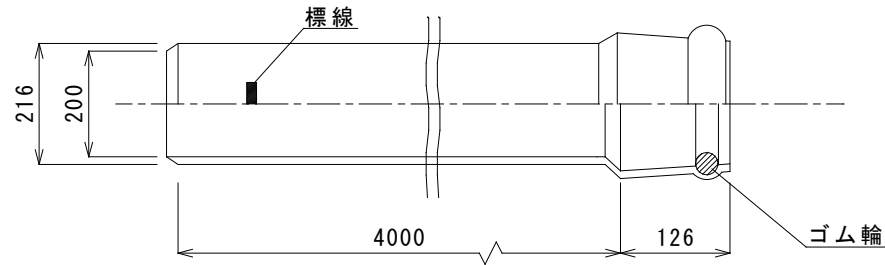
材 料 表		1 箇 所 当 り	
品 名	形 状・寸 法	数 量	単 位
硬質塩化ビニル管 ソケット	60° 200用 (V U)	1.0	本
硬質塩化ビニル管 ゴム輪受口自在曲管	30° 200用 (V U)	1.0	本
特殊接合剤		0.6	k g

※ 埋戻し用材の使用量は直線部参照
本管取付部 1 か所当りの長さは0.33mとする

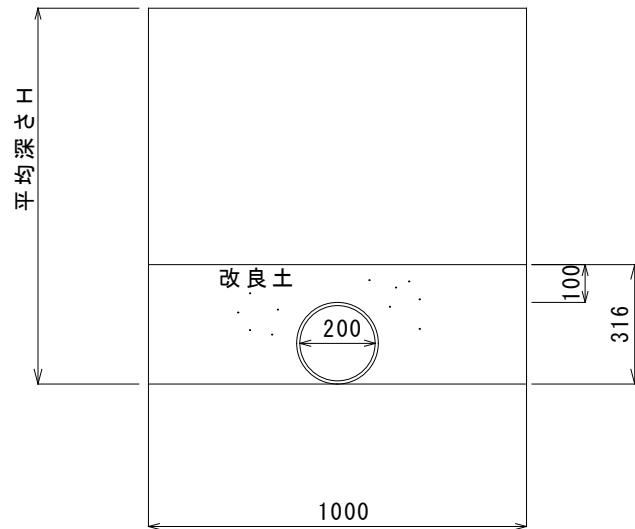
※ ソケットについては本管の管種に応じて適切なものを使用すること

構造図番号	工 種	形 状・寸 法	縮 尺
2 1 9	硬質塩化ビニル管取付工	直線部	図示のとおり

S = 1 / 1 5

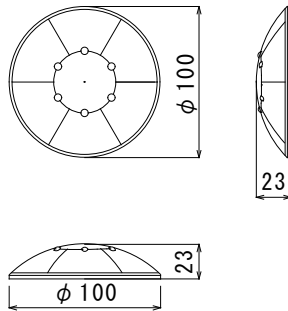


S = 1 / 2 0



材 料 表		1 m 当り	
品 名	形 状・寸 法	数 量	単 位
硬質塩化ビニル管	φ 200 × 4000	0.25	本
ゴム輪受口片受直管	(V U)		
埋戻し用材 (改良土 再利用センター)	H = 0.6	0.279	m ³
	H = 0.8	0.279	m ³
	H = 1.0	0.279	m ³
	H = 1.2	0.279	m ³
	H = 1.4	0.279	m ³
	H = 1.6	0.279	m ³

構造図番号	工 種	形 状・寸 法	縮 尺
2 2 0	道路反射板設置工	縁石板 全周黄色反射 φ 100mm-23mm	S = 1 / 5



材 料 表		1 基 当 り	
品 名	形 状・寸 法	数 量	単 位
枠	AAS樹脂	1.0	個
反 射 部	アクリル樹脂(黄)	6.0	個

※CR-50W Yと同等品以上とする。

接着部には2液硬化型エポキシ樹脂系接着剤を使用すること。