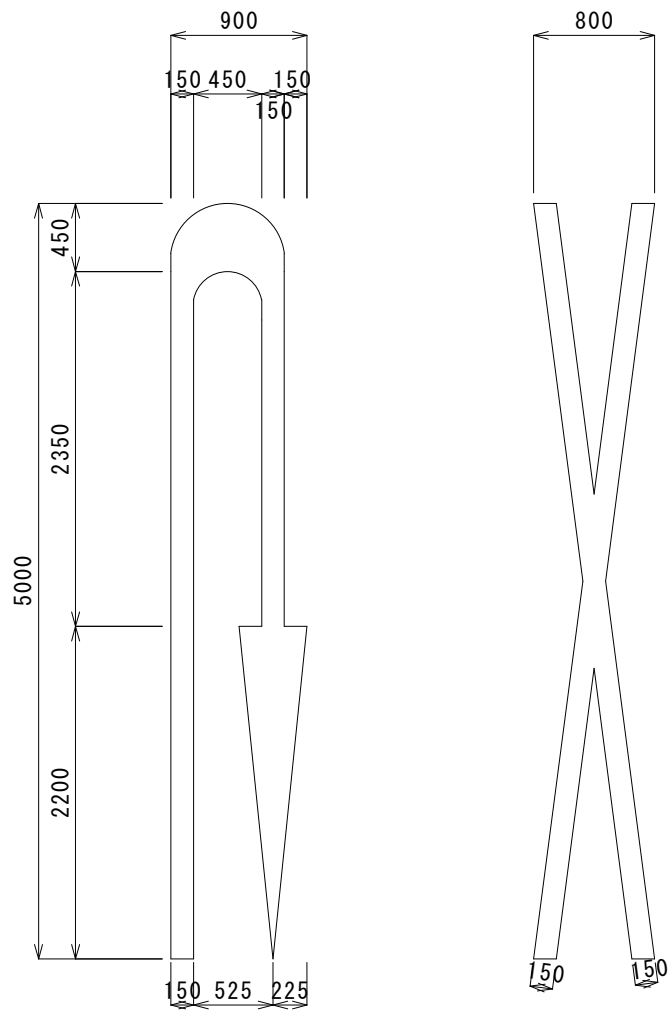


構造図番号	工 種	形 状・寸 法	縮 尺
参 - 2 0 5	道路標示工	十 ・ T	S = 1 / 5 0

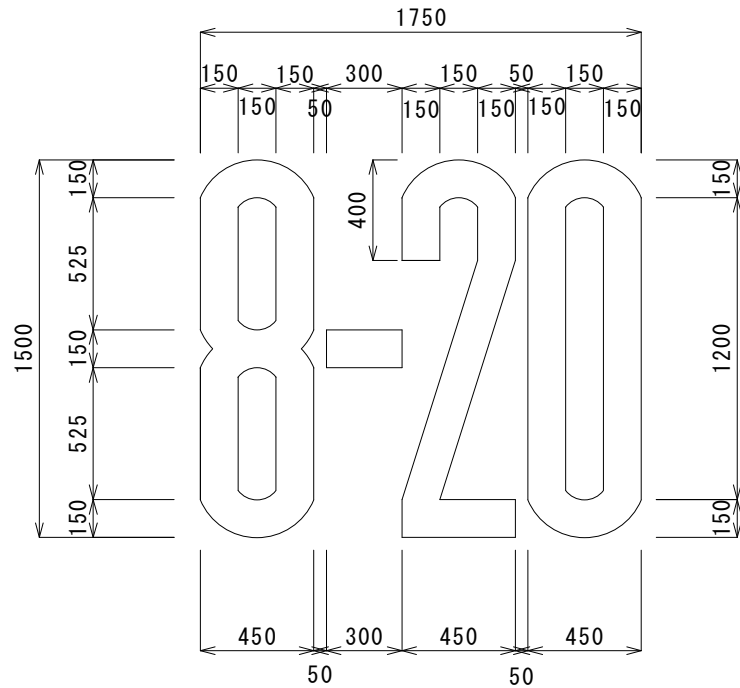
材 料 表		
焼付樹脂線 (巾 1 5 cm)	巾 1 5 cm換算長	単 位
十	5 . 4 0	m
T	5 . 4 0	m

構造図番号	工 種	形 状・寸 法	縮 尺
参-206	道路標示工	↪ . X	S = 1 / 50



材 料 表		
焼付樹脂線（文字・記号）	巾 15 cm換算長	単 位
↪	14.6	m
X	11.3	m
合 計	25.9	m

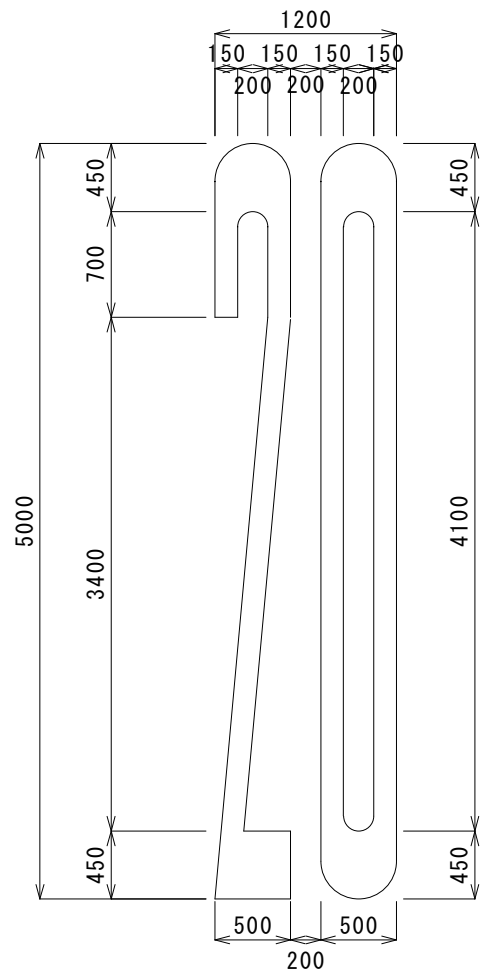
構造図番号	工 種	形 状・寸 法	縮 尺
参 - 2 0 7	道路標示工	8 - 2 0	S = 1 / 3 0



材 料 表

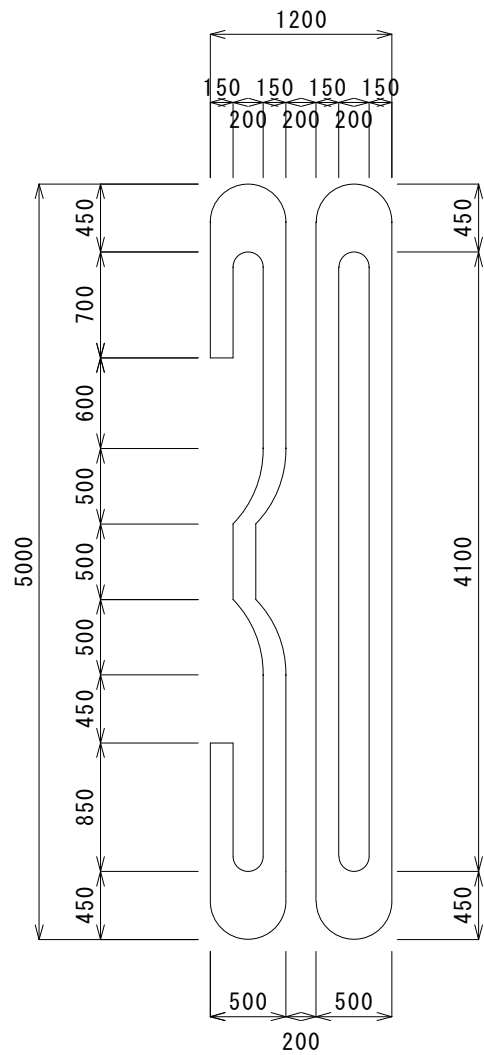
烧付樹脂線 (文字・記号)	巾 1 5 cm換算長	单 位
8	3 . 8	m
-	0 . 3	m
2	2 . 7	m
0	3 . 6	m
計	1 0 . 4	m

構造図番号	工 種	形 状・寸 法	縮 尺
参 - 2 0 8	道路標示工	2 0	S = 1 / 5 0



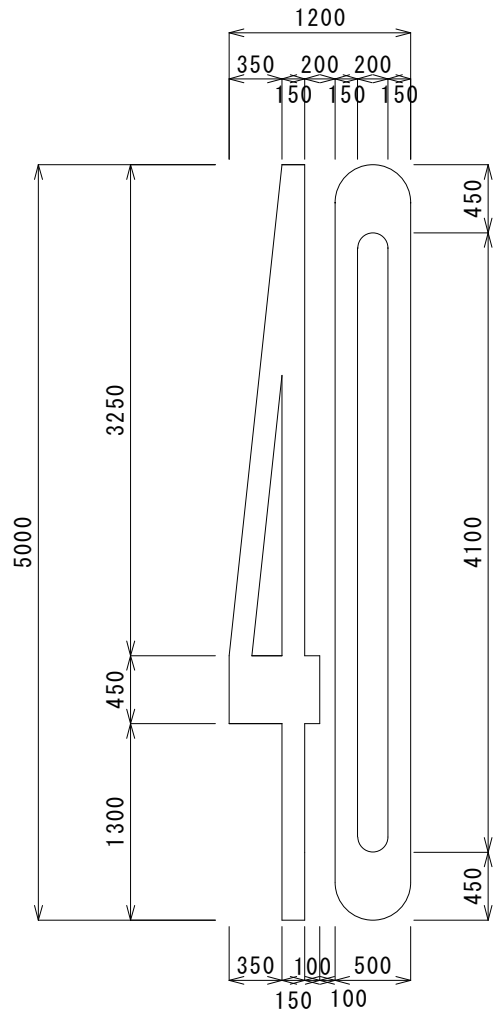
材 料 表		
焼付樹脂線（文字・記号）	巾 1 5 cm換算長	単 位
2 0	2 2 . 1	m

構造図番号	工 種	形 状・寸 法	縮 尺
参 - 2 0 9	道路標示工	3 0	S = 1 / 5 0

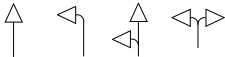


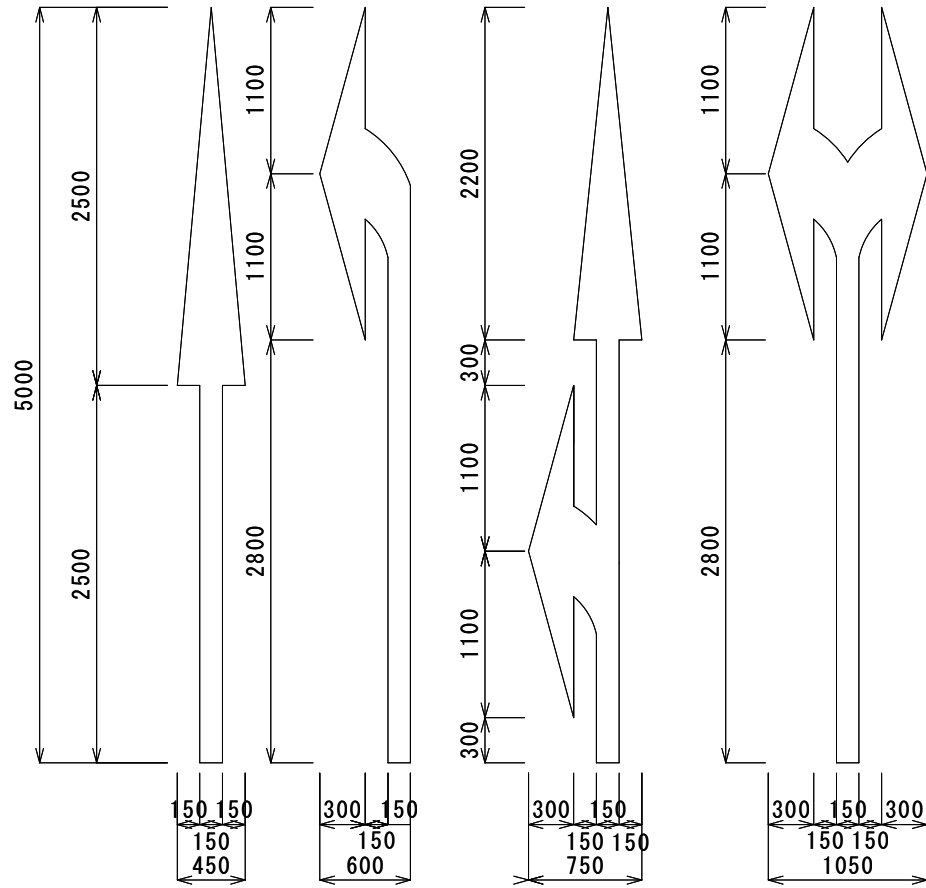
材 料 表		
烧付樹脂線（文字・記号）	巾 1 5 cm換算長	单 位
3 0	2 3 . 2	m

構造図番号	工 種	形 状・寸 法	縮 尺
参 - 2 1 0	道路標示工	4 0	S = 1 / 5 0

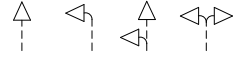


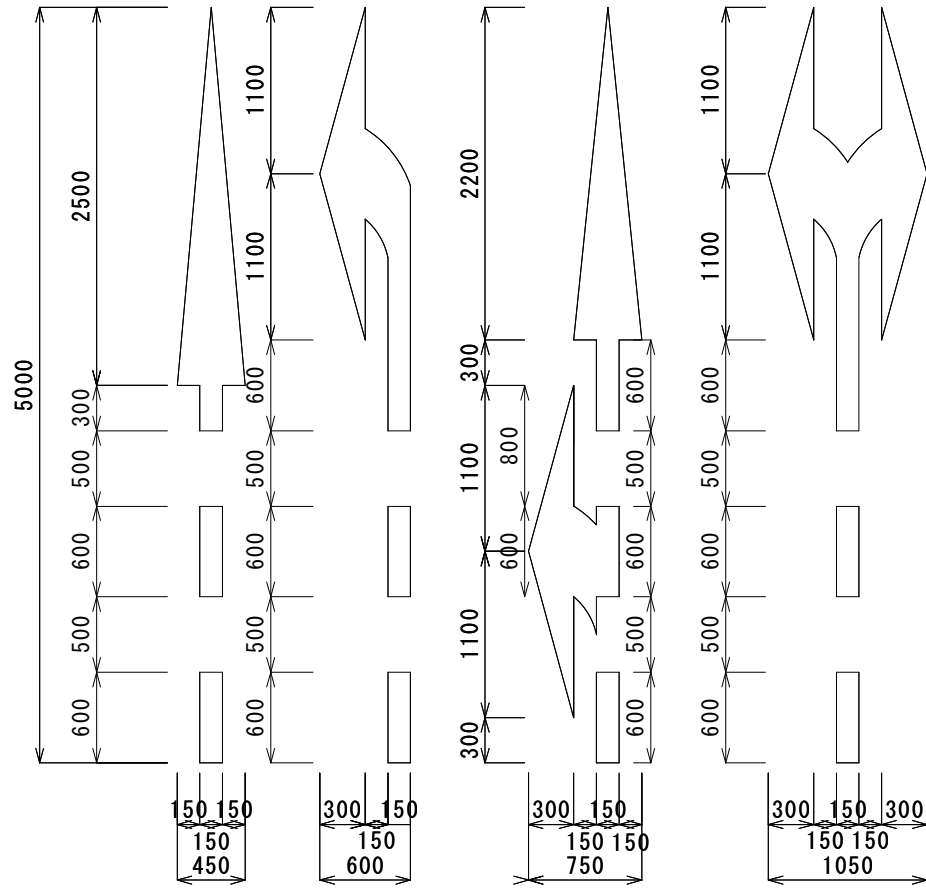
材 料 表		
焼付樹脂線（文字・記号）	巾 1 5 cm換算長	単 位
4 0	2 3 . 7	m

構造図番号	工 種	形 状・寸 法	縮 尺
参 - 2 1 1	道路標示工		S = 1 / 5 0



材 料 表		
焼付樹脂線（文字・記号）	巾 1 5 cm換算長	単 位
	7 . 5	m
	7 . 9	m
	1 0 . 6	m
	1 1 . 5	m

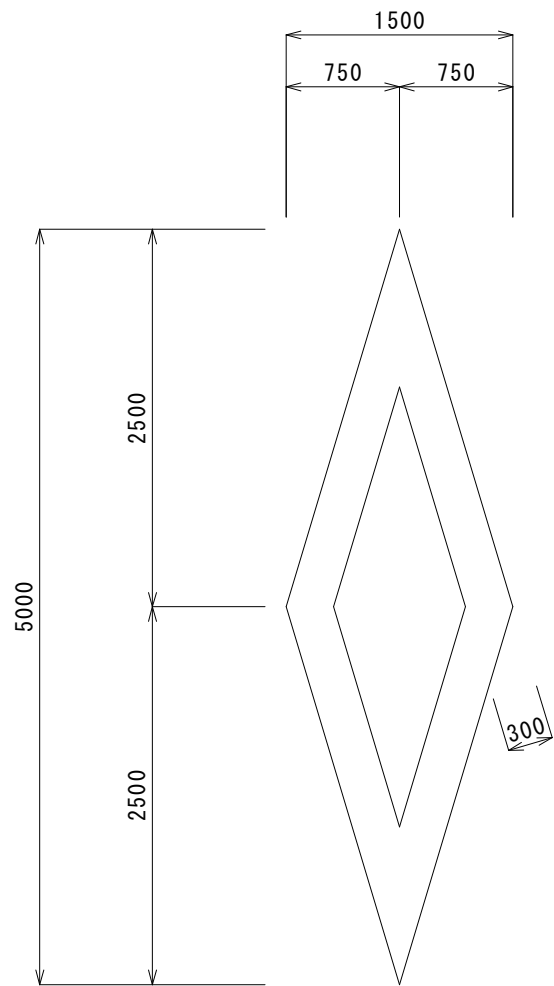
構造図番号	工 種	形 状・寸 法	縮 尺
参 - 2 1 2	道路標示工		S = 1 / 5 0



材 料 表		
烧付樹脂線 (文字・記号)	巾 1 5 cm換算長	単 位
	6 . 3	m
	6 . 7	m
	9 . 4	m
	1 0 . 3	m

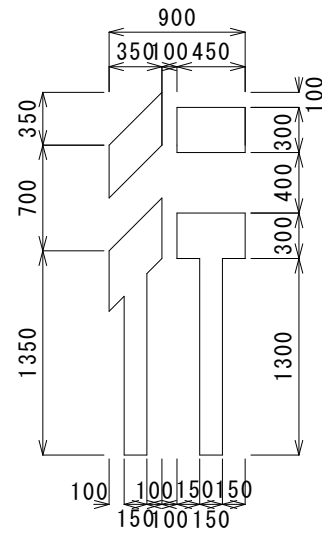
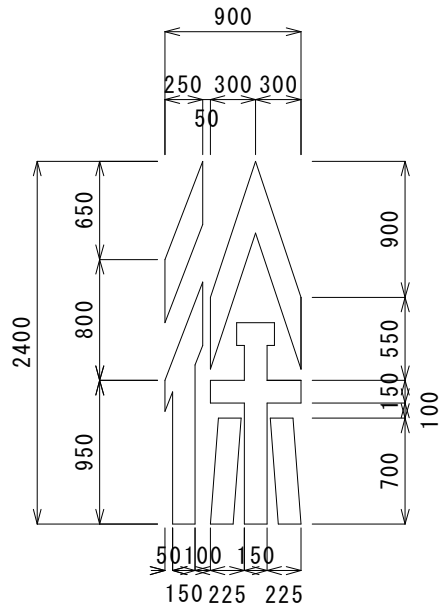
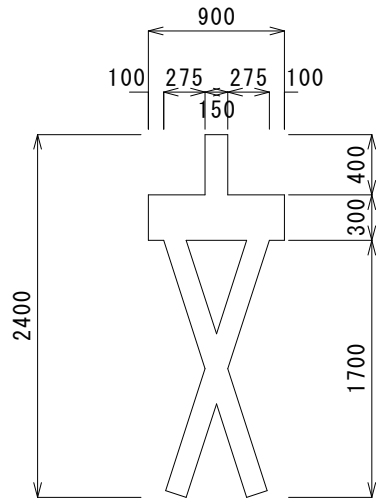


構造図番号	工 種	形 状・寸 法	縮 尺
参 - 2 1 3	道路標示工	◇	S = 1 / 5 0



材 料 表		
烧付樹脂線（文字・記号）	巾 1 5 cm換算長	单 位
◇	1 9 . 8	m

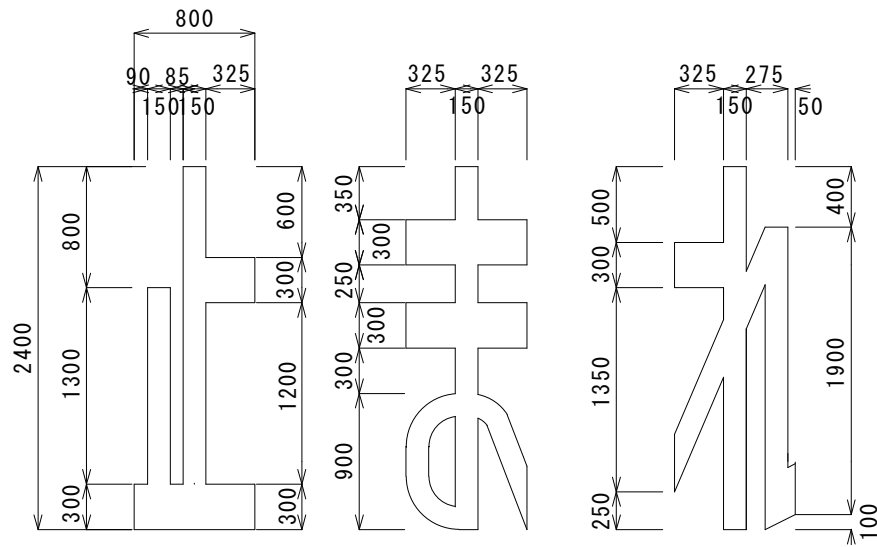
構造図番号	工 種	形 状・寸 法	縮 尺
参 - 2 1 4	道路標示工	文 徐 行	S = 1 / 5 0



材 料 表		1 組 当 り	
焼付樹脂線（文字・記号）	巾 1 5 cm換算長	単 位	
文	6 . 6	m	
徐	9 . 0	m	
行	7 . 4	m	
合 計	2 3 . 0	m	

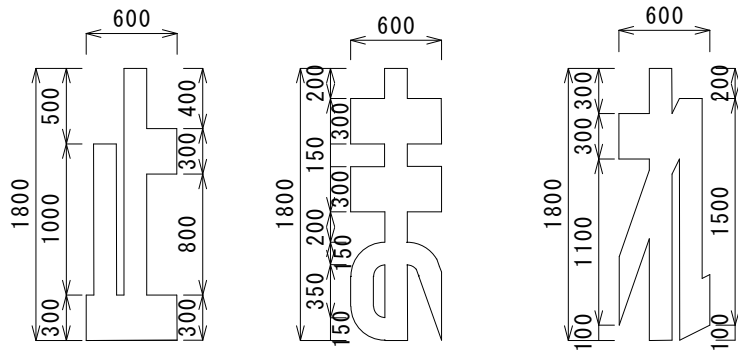
構造図番号	工 種	形 状・寸 法	縮 尺
参-215	道路標示工	止 ま れ	S = 1 / 5 0

7 m 以上



材 料 表		1 組 当 り	
焼付樹脂線（文字・記号）	巾 1 5 cm換算長	単 位	
止	6 . 7	m	
ま	8 . 0	m	
れ	7 . 5	m	
合 計	2 2 . 2	m	

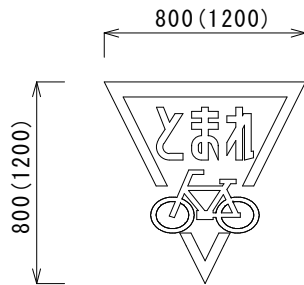
7 m 未 満



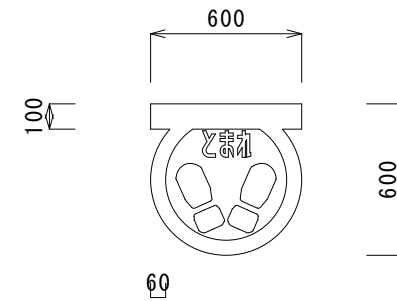
材 料 表		1 組 当 り	
焼付樹脂線（文字・記号）	巾 1 5 cm換算長	単 位	
止	4 . 9	m	
ま	5 . 6	m	
れ	5 . 5	m	
合 計	1 6 . 0	m	

構造図番号	工 種	形 状・寸 法	縮 尺
参 - 2 1 6	道路標示工	歩行者・自転車マーク	S = 1 / 5 0

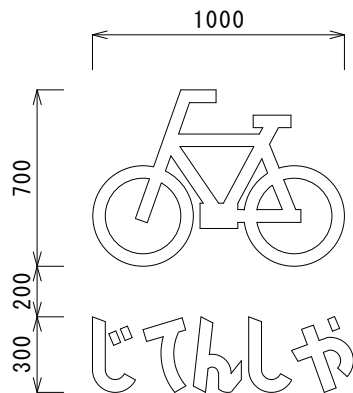
自転車ストップマーク ( ) は大の数字



歩行者ストップマーク



自転車シンボルマーク



材 料 表		1 組 当 り
焼付樹脂線 (文字・記号)	数 量	
歩行者ストップマーク	1. 2 ペイント	
自転車ストップマーク (大)	2. 2 ペイント	
自転車ストップマーク	1. 1 ペイント	
自転車シンボルマーク	2. 3 ペイント	