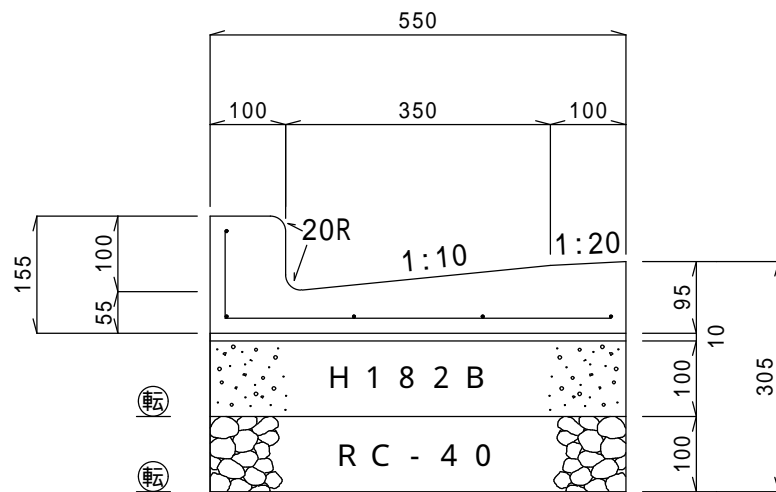


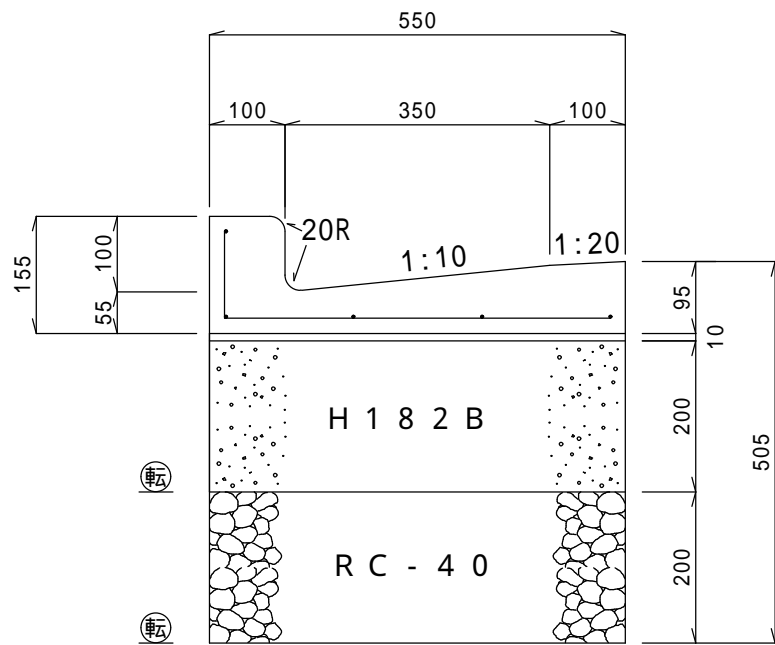
構造図番号	工 種	形 状・寸 法	縮 尺
参 - 1	L形溝工	350 一般部	S = 1 / 10



⊙ : 転圧

材 料 表		100m当り	
品 名	形 状・寸 法	数 量	単 位
鉄筋コンクリートL形	350 B	165.0	個
モルタル	1 : 3 (空練り)	0.6	m <sup>3</sup>
レディーミクストコンクリート	H 1 8 2 B	5.5	m <sup>3</sup>
再生クラッシュラン	R C - 4 0	5.5	m <sup>3</sup>
型 枠		10.0	m <sup>2</sup>

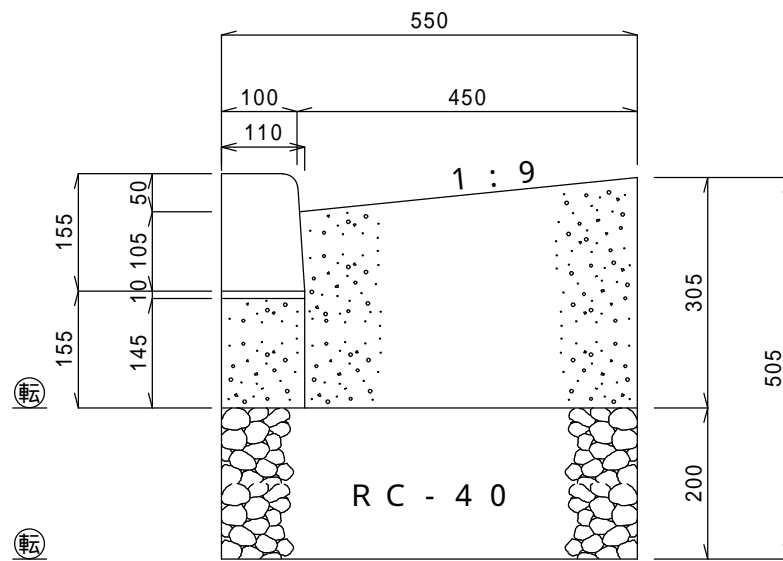
構造図番号	工 種	形 状・寸 法	縮 尺
参 - 2	L形溝工	350 補強部A	S = 1 / 10



⊕ : 転圧

材 料 表		100m 当り	
品 名	形 状・寸 法	数 量	単 位
鉄筋コンクリートL形	350 B	165.0	個
モルタル	1 : 3 (空練り)	0.6	m <sup>3</sup>
レディーミクストコンクリート	H 1 8 2 B	11.0	m <sup>3</sup>
再生クラッシュラン	R C - 4 0	11.0	m <sup>3</sup>
型 枠		20.0	m <sup>2</sup>

構造図番号	工 種	形 状・寸 法	縮 尺
参 - 3	L形溝工	350 補強部B	S = 1 / 10



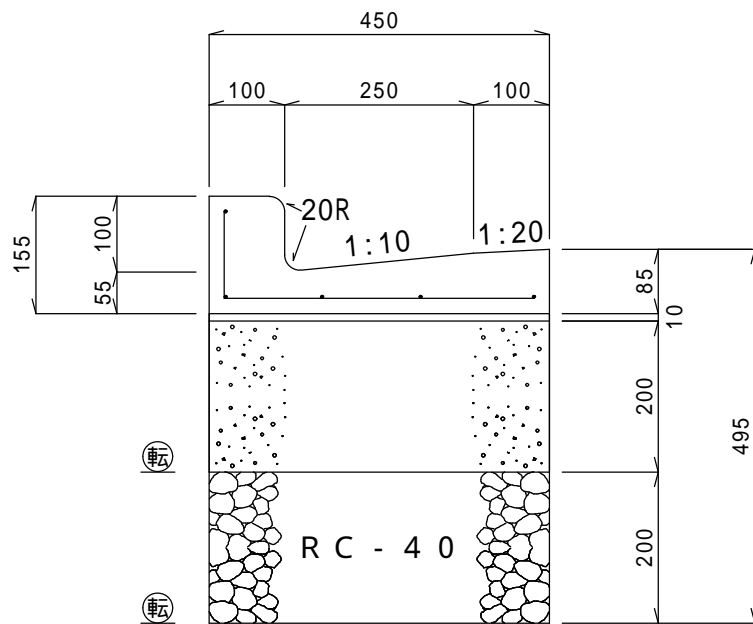
⊙：転圧

材 料 表		100m当り	
品 名	形 状・寸 法	数 量	単 位
コンクリートブロック	$\begin{pmatrix} 100 \\ 110 \end{pmatrix} \times 155 \times 600$	165.0	個
モルタル	1 : 3 (空練り)	0.1	m <sup>3</sup>
レディーミクストコンクリート	H 1 8 2 B	14.0	m <sup>3</sup>
再生クラッシュラン	RC - 40	11.0	m <sup>3</sup>
型 枠		45.0	m <sup>2</sup>





構造図番号	工 種	形 状・寸 法	縮 尺
参 - 6	カー-L形溝工	250 補強部	S = 1 / 10

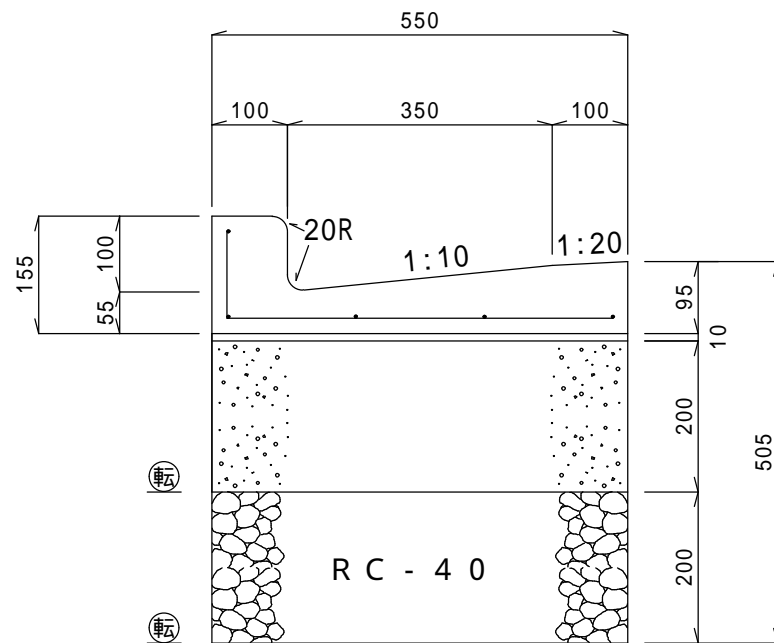


⊗ : 転圧

材 料 表		100m 当り	
品 名	形 状・寸 法	数 量	単 位
鉄筋コンクリートL形	カラー250用	165.0	個
モルタル	1:3(空練り)	0.5	m <sup>3</sup>
レディーミストコンクリート	H182B	9.0	m <sup>3</sup>
再生クラッシュラン	RC-40	9.0	m <sup>3</sup>
型 枠		20.0	m <sup>2</sup>



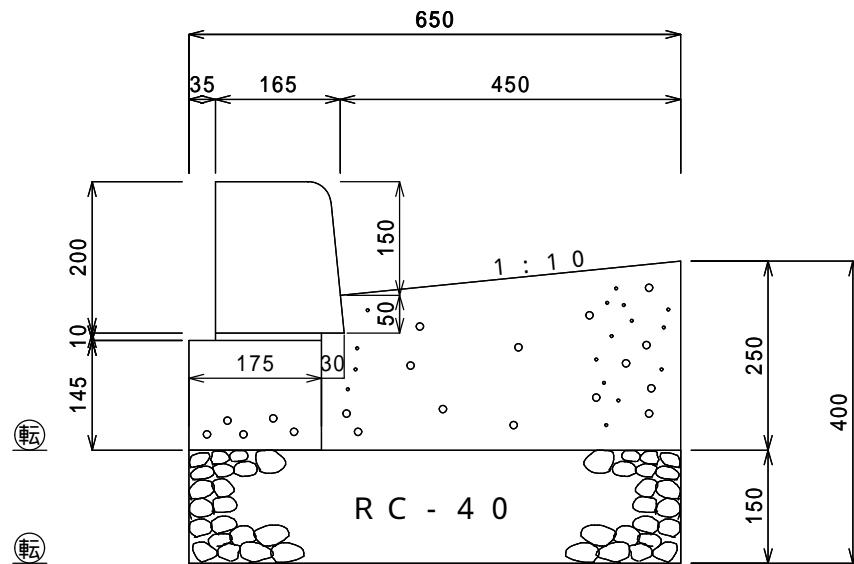
構造図番号	工 種	形 状・寸 法	縮 尺
参 - 8	カー-L形溝工	350 補強部A	S = 1 / 10



⊙ : 転圧

材 料 表		100m 当り	
品 名	形 状・寸 法	数 量	単 位
鉄筋コンクリートL形	カラー350用	165.0	個
モルタル	1:3(空練り)	0.6	m <sup>3</sup>
レディーミクストコンクリート	H182B	11.0	m <sup>3</sup>
再生クラッシュラン	RC-40	11.0	m <sup>3</sup>
型 枠		20.0	m <sup>2</sup>

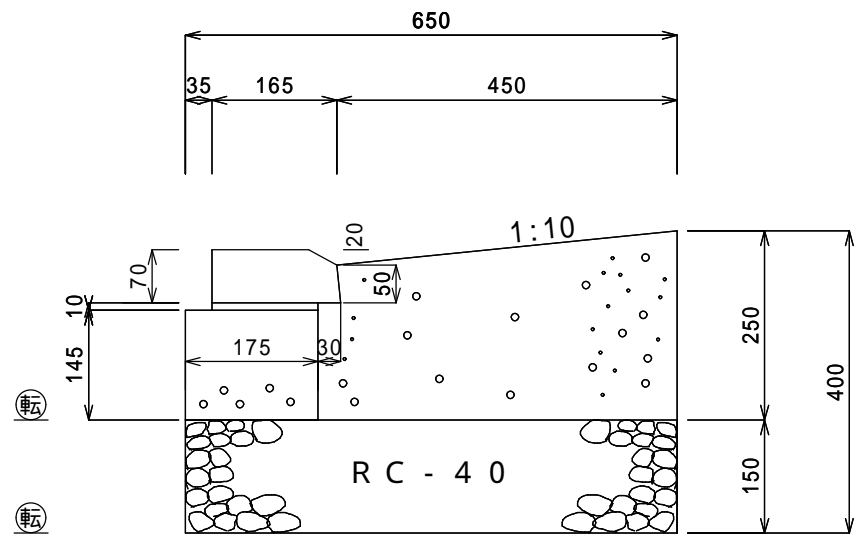
構造図番号	工 種	形 状・寸 法	縮 尺
参 - 9	街 渠 工	車道舗装厚 40cm用 一般部 10% 45cm	S = 1 / 10



⊗ : 転圧

材 料 表		100m当り	
品 名	形 状・寸 法	数 量	単 位
コンクリート境界ブロック	$\left( \begin{matrix} 150 \\ 170 \end{matrix} \right) \times 200 \times 600$	165.0	個
モ ル タ ル	1 : 3 (空練り)	0.1	m <sup>3</sup>
レディ-ミクストコンクリート	H 1 8 2 B	13.2	m <sup>3</sup>
再生クラッシュラン	R C - 4 0	9.8	m <sup>3</sup>
型 枠		54.0	m <sup>2</sup>

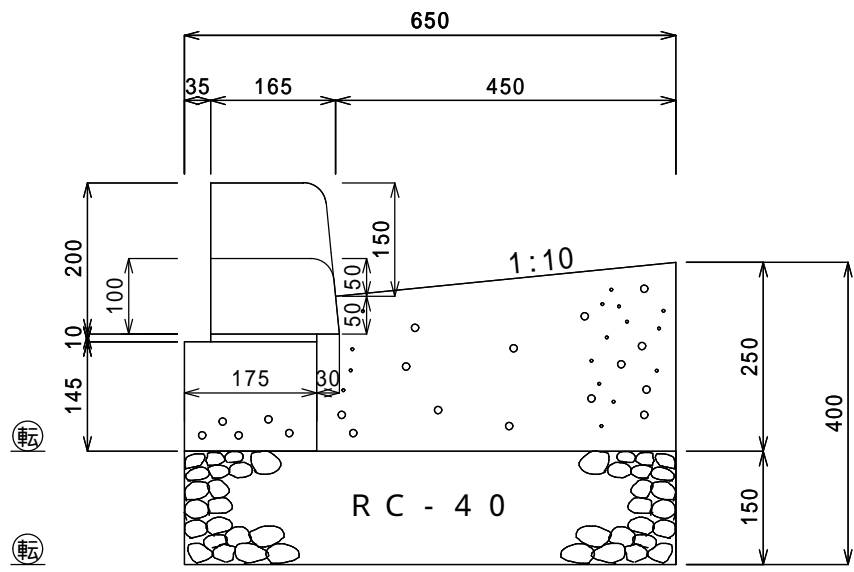
構造図番号	工 種	形 状・寸 法	縮 尺
参 - 1 0	街 渠 工	車道舗装厚 4 0 c m 用 歩行者横断部 10% 45cm	S = 1 / 1 0



⊙ : 転圧

材 料 表		100m 当り	
品 名	形 状・寸 法	数 量	単 位
コンクリートブロック		165.0	個
モ ル タ ル	1 : 3 (空練り)	0.1	m <sup>3</sup>
レディ-ミクストコンクリート	H 1 8 2 B	13.2	m <sup>3</sup>
再生クラッシュラン	R C - 4 0	9.8	m <sup>3</sup>
型 枠		54.0	m <sup>2</sup>

構造図番号	工 種	形 状・寸 法	縮 尺
参 - 1 1	街 渠 工	車道舗装厚 4 0 c m 用 切り下げ 10% 45cm	S = 1 / 1 0

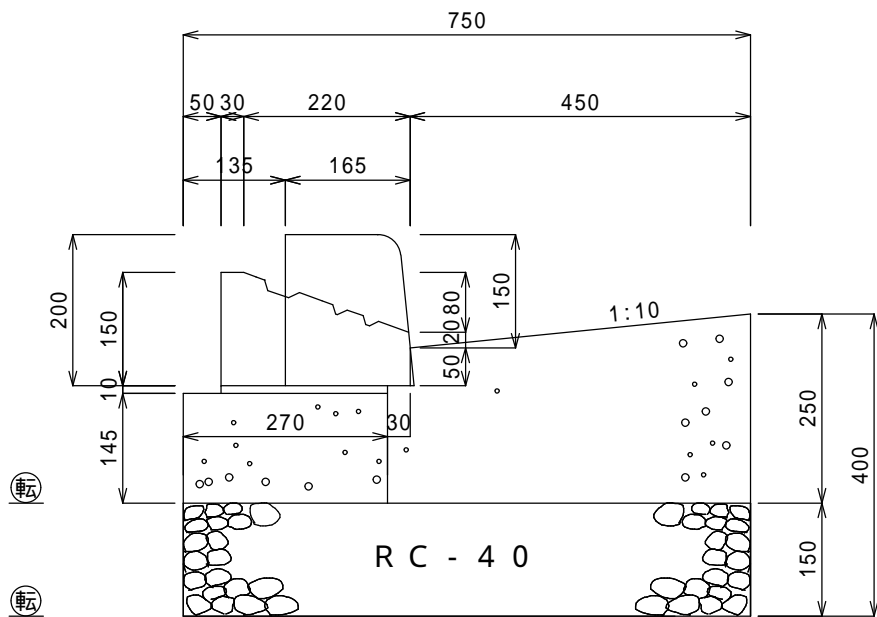


⊙ : 転圧

材 料 表						100箇所当り			
形式	切下 延長	施設 延長	コンクリート H182B	モルタル 1 : 3	型枠	160 170	100	600	RC-40
T	cm	cm	m <sup>3</sup>	m <sup>3</sup>	m <sup>2</sup>	個	個	個	m <sup>3</sup>
A	303	424	56.1	0.6	229.0	500.0	200.0	200.0	41.3
B	424	545	72.2	0.8	294.3	700.0	200.0	200.0	53.1
C	545	666	88.2	0.9	359.6	900.0	200.0	200.0	64.9
D	727	848	112.3	1.2	457.9	1200.0	200.0	200.0	82.7

上記延長以外の場合は別途検討すること

構造図番号	工 種	形 状・寸 法	縮 尺
参 - 1 2	街 渠 工	車道舗装厚40cm用 特殊切り下げブロック 10% 45cm	S = 1 / 1 0

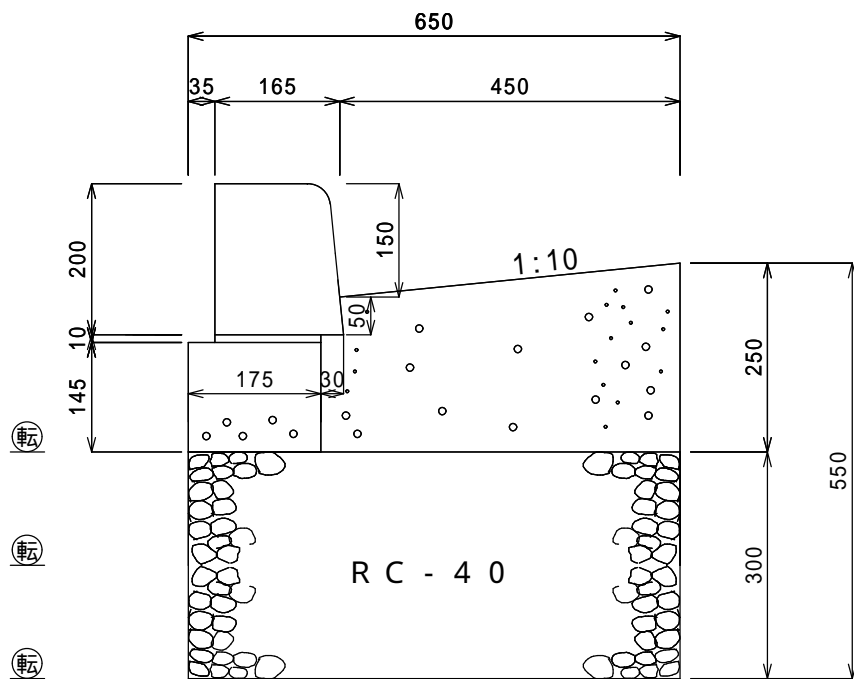


⊚ : 転圧

材 料 表						100箇所当り		
形式	切下 延長	施設 延長	コンクリート H182B	モルタル 1:3	型枠	30 * 150 * 600 250	$\left( \begin{matrix} 150 \\ 170 \end{matrix} \times 200 \right) \times \left( \begin{matrix} 30 \\ 250 \end{matrix} \times 150 \right) \times 600$	RC-40
T	cm	cm	m <sup>3</sup>	m <sup>3</sup>	m <sup>2</sup>	個	個	m <sup>3</sup>
A	303	424	62.0	0.9	229.0	500.0	200.0	47.7
B	424	545	79.7	1.2	294.3	700.0	200.0	61.3
C	545	666	97.4	1.4	359.6	900.0	200.0	74.9
D	727	848	124.0	1.8	457.9	1200.0	200.0	95.4

上記延長以外の場合は別途検討すること

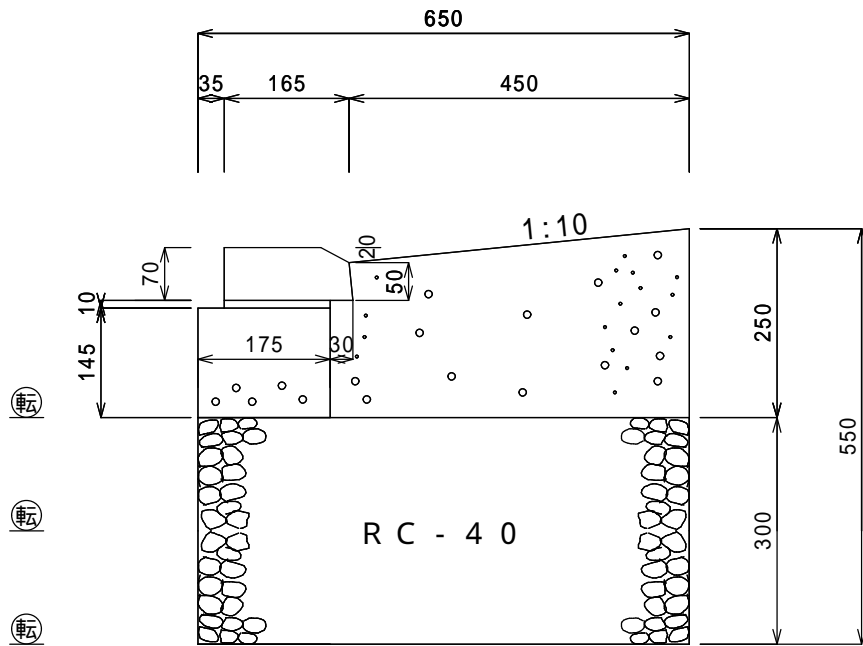
構造図番号	工 種	形 状・寸 法	縮 尺
参 - 1 3	街 渠 工	車道舗装厚 5 5 c m 用 一般部 10% 45cm	S = 1 / 1 0



⊗ : 転圧

材 料 表		100m 当り	
品 名	形 状・寸 法	数 量	単 位
コンクリートブロック	$\left( \begin{matrix} 150 \\ 170 \end{matrix} \right) \times 200 \times 600$	165.0	個
モ ル タ ル	1 : 3 (空練り)	0.1	m <sup>3</sup>
レディミクストコンクリート	H 1 8 2 B	13.2	m <sup>3</sup>
再生クラッシュラン	R C - 4 0	19.5	m <sup>3</sup>
型 枠		54.0	m <sup>2</sup>

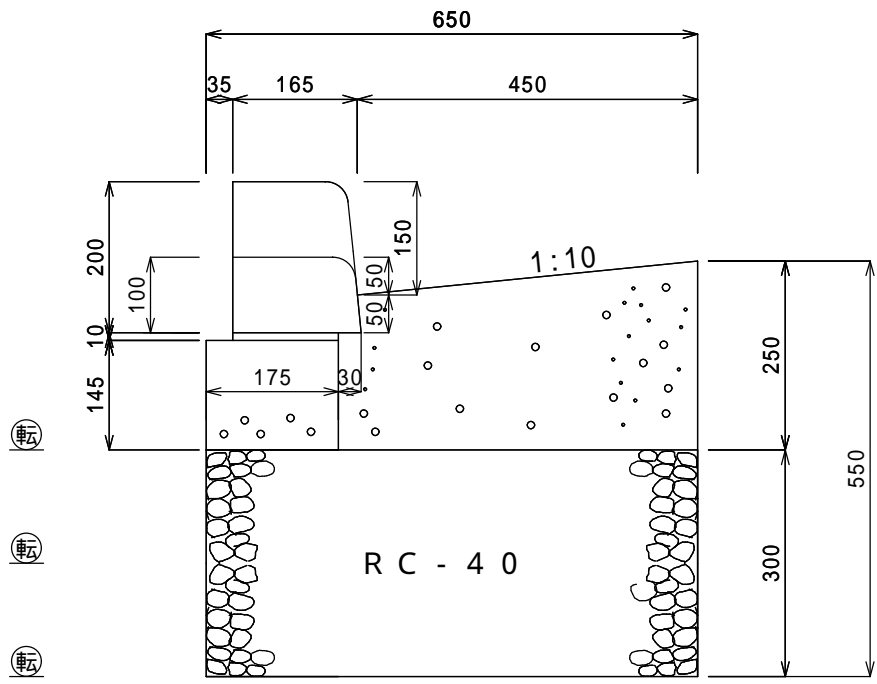
構造図番号	工 種	形 状・寸 法	縮 尺
参 - 1 4	街 渠 工	車道舗装厚 5 5 c m 用 歩行者横断部 10% 45cm	S = 1 / 1 0



⊗ : 転圧

材 料 表		100m 当り	
品 名	形 状・寸 法	数 量	単 位
コンクリートブロック		165.0	個
モ ル タ ル	1 : 3 (空練り)	0.1	m <sup>3</sup>
レディ-ミクストコンクリート	H 1 8 2 B	13.2	m <sup>3</sup>
再生クラッシュラン	R C - 4 0	19.5	m <sup>3</sup>
型 枠		54.0	m <sup>2</sup>

構造図番号	工 種	形 状・寸 法	縮 尺
参 - 1 5	街 渠 工	車道舗装厚 5 5 c m 用 切り下げ 10% 45cm	S = 1 / 1 0

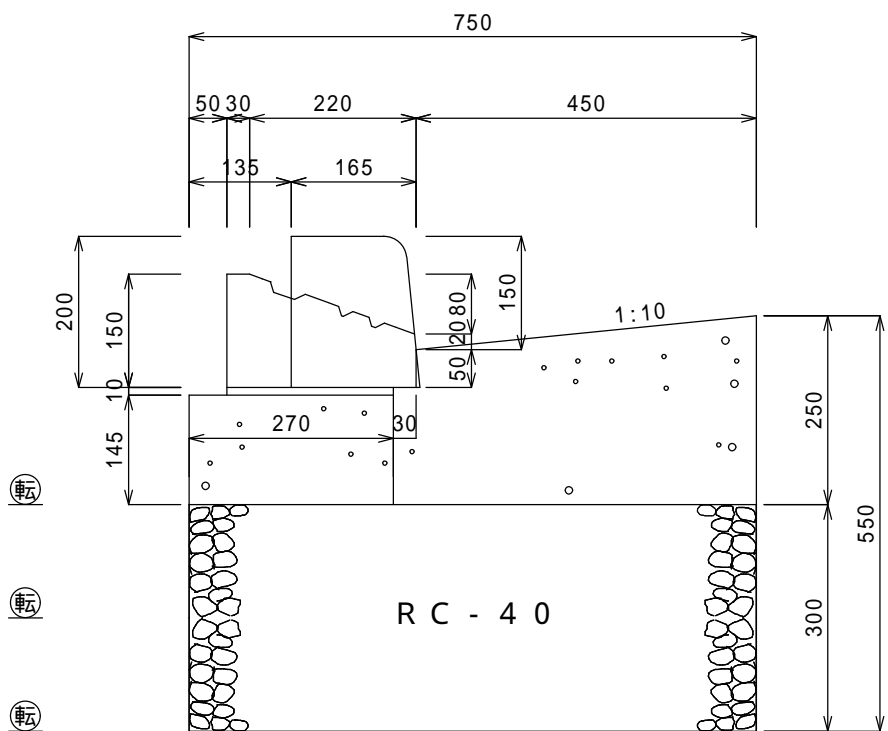


⊕ : 転圧

材 料 表						100箇所当り			
形式	切下 延長	施設 延長	コンクリート H182B	珪砂 1 : 3	型枠	160 170	100	600	RC-40
T	cm	cm	m <sup>3</sup>	m <sup>3</sup>	m <sup>2</sup>	160 170 × 100 × 600		160 170 × 100 × 150 170 × 200 × 600	m <sup>3</sup>
A	303	424	56.1	0.6	229.0	500.0		200.0	82.7
B	424	545	72.2	0.8	294.3	700.0		200.0	106.3
C	545	666	88.2	0.9	359.6	900.0		200.0	129.9
D	727	848	112.3	1.2	457.9	1200.0		200.0	165.4

上記延長以外の場合は別途検討すること

構造図番号	工 種	形 状・寸 法	縮 尺
参 - 1 6	街 渠 工	車道舗装厚 5 5 c m 用 特殊切り下げブロック 10% 45cm	S = 1 / 1 0

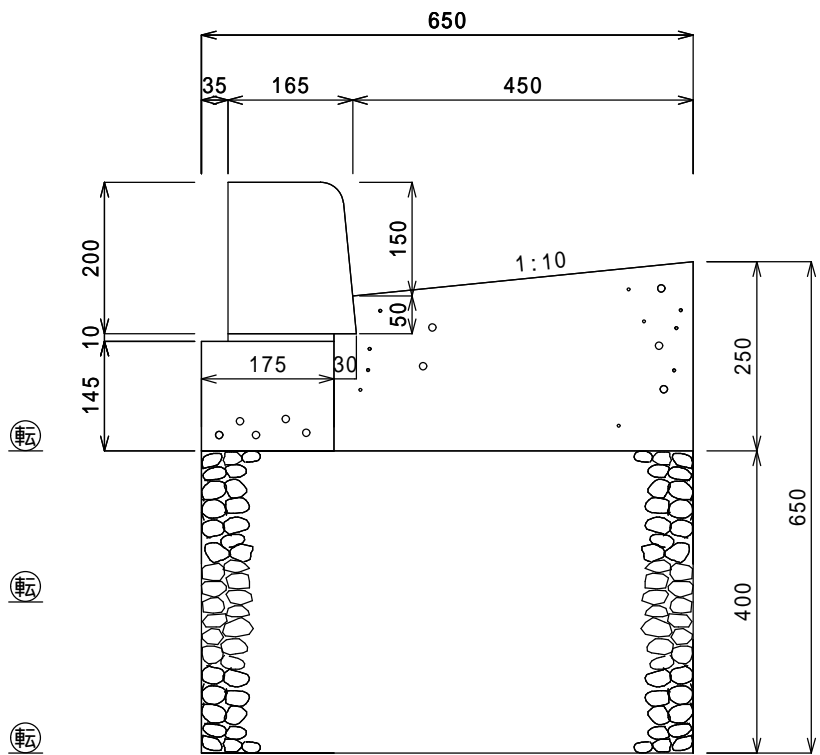


⊗ : 転圧

材 料 表						100箇所当り		
形式	切下 延長	施設 延長	コンクリート H182B	モルタル 1 : 3	型枠	30 * 150 * 600 250	$\left( \begin{matrix} 150 \\ 170 \end{matrix} \times 200 \right) \times \left( \begin{matrix} 30 \\ 250 \end{matrix} \times 150 \right) \times 600$	RC-40
T	cm	cm	m <sup>3</sup>	m <sup>3</sup>	m <sup>2</sup>	個	個	m <sup>3</sup>
A	303	424	62.0	0.9	229.0	500.0	200.0	95.4
B	424	545	79.7	1.2	294.3	700.0	200.0	122.6
C	545	666	97.4	1.4	359.6	900.0	200.0	149.9
D	727	848	124.0	1.8	457.9	1200.0	200.0	190.8

上記延長以外の場合は別途検討すること

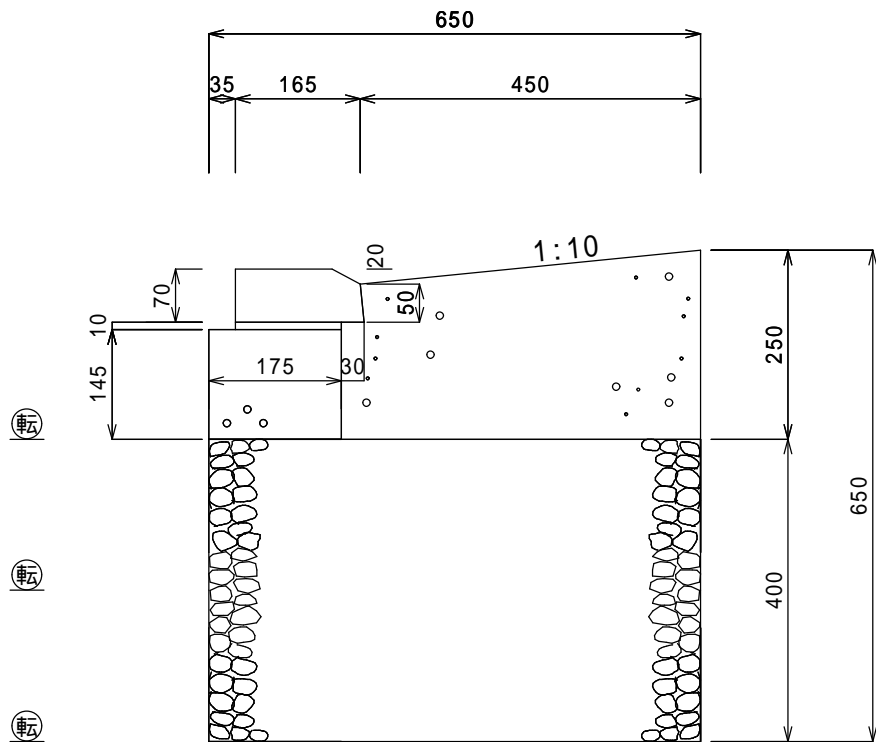
構造図番号	工 種	形 状・寸 法	縮 尺
参 - 1 7	街 渠 工	車道舗装厚 6 5 c m 用 一般部 10% 45cm	S = 1 / 1 0



⊚ : 転圧

材 料 表		100m 当り	
品 名	形 状・寸 法	数 量	単 位
コンクリートブロック	$\left( \begin{matrix} 150 \\ 170 \end{matrix} \right) \times 200 \times 600$	165.0	個
モ ル タ ル	1 : 3 (空練り)	0.1	m <sup>3</sup>
レディ-ミクストコンクリート	H 1 8 2 B	13.2	m <sup>3</sup>
再生クラッシュラン	R C - 4 0	26.0	m <sup>3</sup>
型 枠		54.0	m <sup>2</sup>

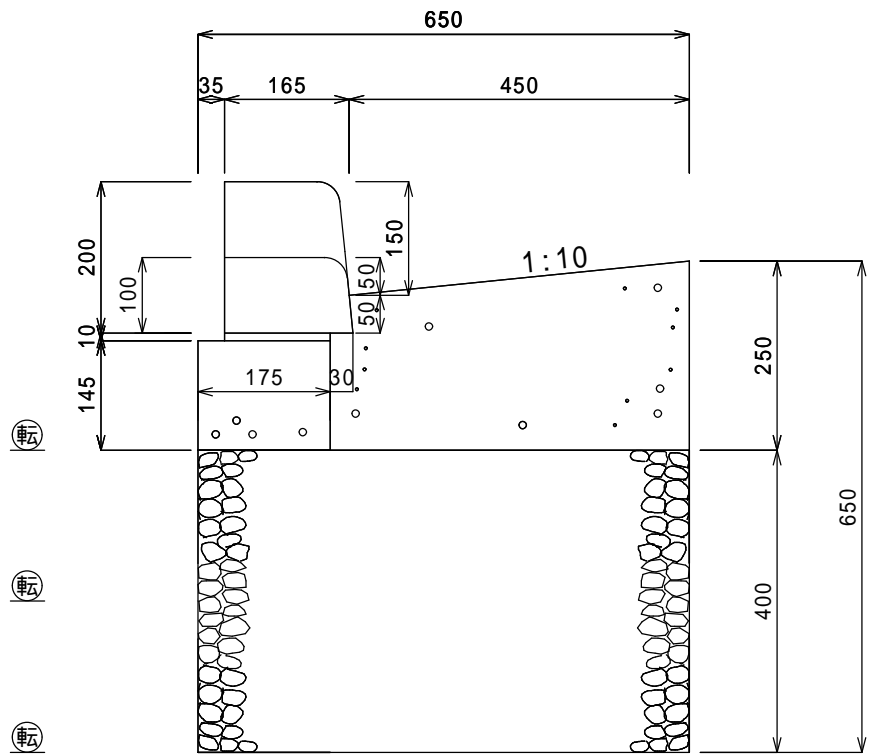
構造図番号	工 種	形 状・寸 法	縮 尺
参 - 1 8	街 渠 工	車道舗装厚 6 5 c m 用 歩行者横断部 10% 45cm	S = 1 / 1 0



⊕ : 転圧

材 料 表		100m 当り	
品 名	形 状・寸 法	数 量	単 位
コンクリートブロック	165/170 × 50/70 × 600	165.0	個
モ ル タ ル	1 : 3 (空練り)	0.1	m <sup>3</sup>
レディ-ミクストコンクリート	H 1 8 2 B	13.2	m <sup>3</sup>
再生クラッシュラン	R C - 4 0	26.0	m <sup>3</sup>
型 枠		54.0	m <sup>2</sup>

構造図番号	工 種	形 状・寸 法	縮 尺
参 - 1 9	街 渠 工	車道舗装厚 6 5 c m 用 切り下げ 10% 45cm	S = 1 / 1 0

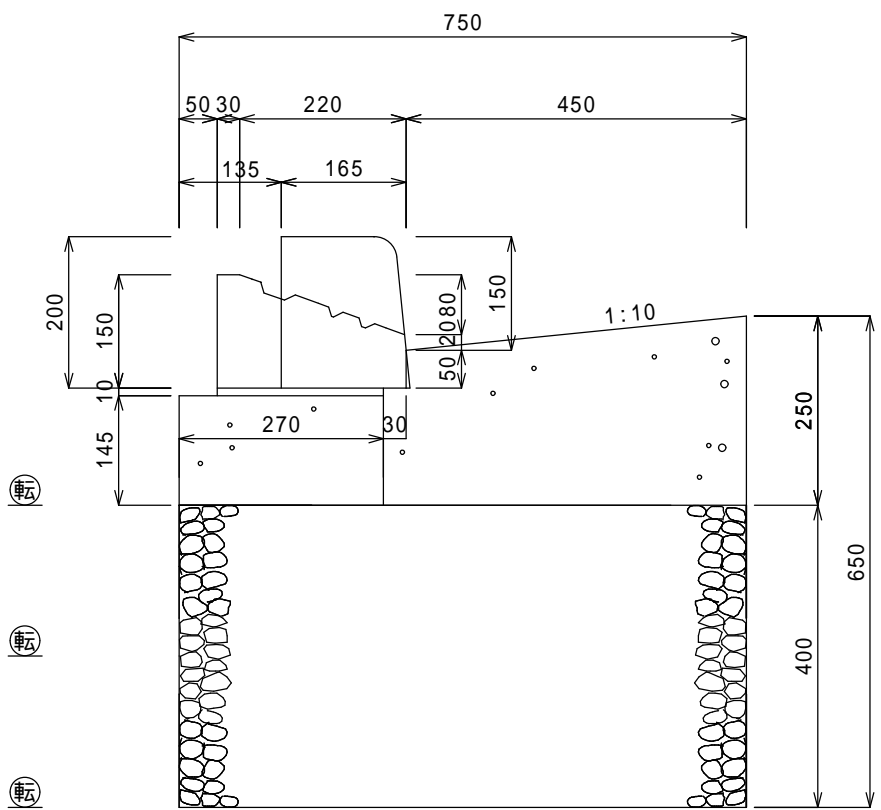


⊙ : 転圧

材 料 表						100箇所当り			
形式	切下 延長	施設 延長	コンクリート H182B	モルタル 1 : 3	型枠	160 170	160 170	150 170	RC-40
T	cm	cm	m <sup>3</sup>	m <sup>3</sup>	m <sup>2</sup>	*100*600	×100	×200	m <sup>3</sup>
A	303	424	56.1	0.6	229.0	500.0	200.0	110.2	
B	424	545	72.2	0.8	294.3	700.0	200.0	141.7	
C	545	666	88.2	0.9	359.6	900.0	200.0	173.2	
D	727	848	112.3	1.2	457.9	1200.0	200.0	220.5	

上記延長以外の場合は別途検討すること

構造図番号	工 種	形 状・寸 法	縮 尺
参 - 2 0	街 渠 工	車道舗装厚 6 5 c m 用 特殊切り下げブロック 10% 45cm	S = 1 / 1 0

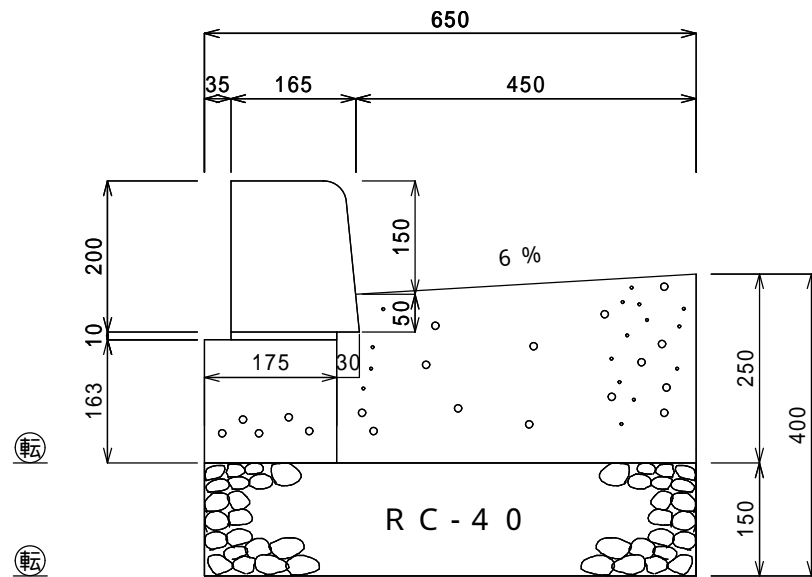


⊙ : 転圧

材 料 表							100箇所当り	
形式	切下 延長	施設 延長	コンクリート H182B	モルタル 1 : 3	型 枠	30 * 150 * 600 250	$\left( \begin{matrix} 150 \\ 170 \end{matrix} \times 200 \right) \times \left( \begin{matrix} 30 \\ 250 \end{matrix} \times 150 \right) \times 600$	RC-40
T	cm	cm	m <sup>3</sup>	m <sup>3</sup>	m <sup>2</sup>	個	個	m <sup>3</sup>
A	303	424	62.0	0.9	229.0	500.0	200.0	127.2
B	424	545	79.7	1.2	294.3	700.0	200.0	163.5
C	545	666	97.4	1.4	359.6	900.0	200.0	199.8
D	727	848	124.0	1.8	457.9	1200.0	200.0	254.4

上記延長以外の場合は別途検討すること

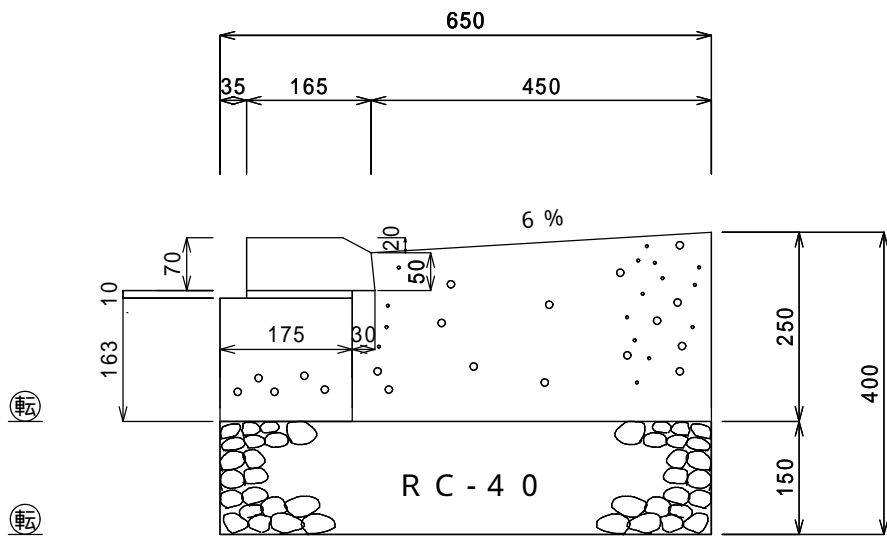
構造図番号	工 種	形 状・寸 法	縮 尺
参 - 2 1	街 渠 工	車道舗装厚 4 0 c m 用 一般部 6% 45cm	S = 1 / 1 0



⊙ : 転圧

材 料 表		100m 当り	
品 名	形 状・寸 法	数 量	単 位
コンクリートブロック	$\left( \begin{matrix} 150 \\ 170 \end{matrix} \right) \times 200 \times 600$	165.0	個
モ ル タ ル	1 : 3 (空練り)	0.1	m <sup>3</sup>
レディ-ミクストコンクリート	H 1 8 2 B	14.0	m <sup>3</sup>
再生クラッシュラン	R C - 4 0	9.8	m <sup>3</sup>
型 枠		57.6	m <sup>2</sup>

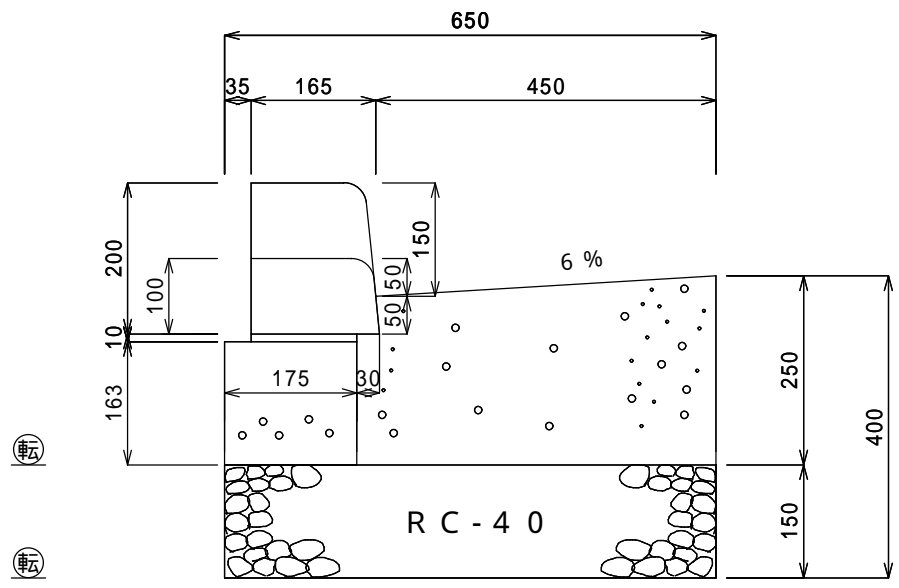
構造図番号	工 種	形 状・寸 法	縮 尺
参 - 2 2	街 渠 工	車道舗装厚 4 0 c m 用 歩行者横断部 6% 45cm	S = 1 / 1 0



⊗ : 転圧

材 料 表		100m 当り	
品 名	形 状・寸 法	数 量	単 位
コンクリートブロック	165/170 × 50/70 × 600	165.0	個
モ ル タ ル	1 : 3 (空練り)	0.1	m <sup>3</sup>
レディ-ミクストコンクリート	H 1 8 2 B	14.0	m <sup>3</sup>
再生クラッシュラン	R C - 4 0	9.8	m <sup>3</sup>
型 枠		57.6	m <sup>2</sup>

構造図番号	工 種	形 状・寸 法	縮 尺
参 - 2 3	街 渠 工	車道舗装厚 4 0 c m 用 切り下げ 6% 45cm	S = 1 / 1 0

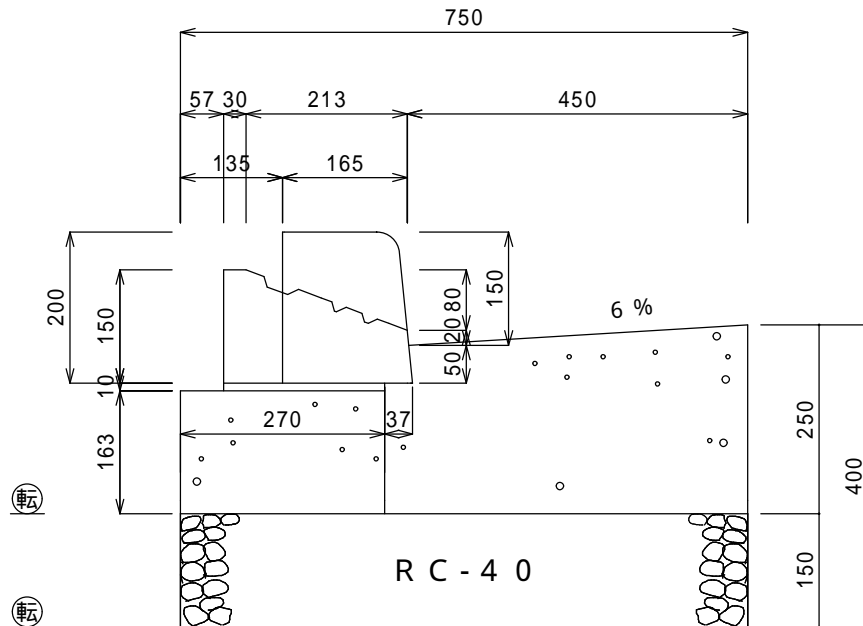


⊙ : 転圧

材 料 表						100箇所当り		
形式	切下 延長	施設 延長	コンクリート H182B	珪砂 1 : 3	型枠	160 170 × 100 × 600	$\left( \begin{matrix} 160 \\ 170 \end{matrix} \times 100 \right) \times \left( \begin{matrix} 150 \\ 170 \end{matrix} \times 200 \right) \times 600$	RC-40
T	cm	cm	m <sup>3</sup>	m <sup>3</sup>	m <sup>2</sup>	個	個	m <sup>3</sup>
A	303	424	59.4	0.6	244.2	500.0	200.0	41.3
B	424	545	76.4	0.8	313.9	700.0	200.0	53.1
C	545	666	93.3	0.9	383.6	900.0	200.0	64.9
D	727	848	118.8	1.2	488.4	1200.0	200.0	82.7

上記延長以外の場合は別途検討すること

構造図番号	工 種	形 状・寸 法	縮 尺
参 - 2 4	街 渠 工	車道舗装厚40cm用 特殊切り下げブロック 6% 45cm	S = 1 / 1 0



RC-40

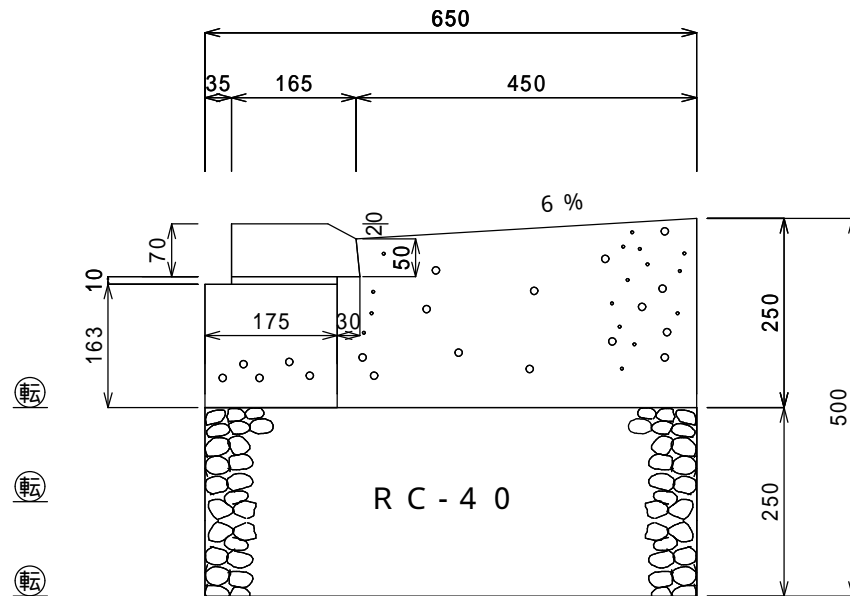
⊙: 転圧

材 料 表						100箇所当り		
形式	切下 延長	施設 延長	コンクリート H182B	モルタル 1:3	型枠	30 * 150 * 600 250	$\left( \begin{matrix} 150 \\ 170 \end{matrix} \times 200 \right) \times \left( \begin{matrix} 30 \\ 250 \end{matrix} \times 150 \right) \times 600$	RC-40
T	cm	cm	m <sup>3</sup>	m <sup>3</sup>	m <sup>2</sup>	個	個	m <sup>3</sup>
A	303	424	66.5	0.9	244.2	500.0	200.0	47.7
B	424	545	85.5	1.1	313.9	700.0	200.0	61.3
C	545	666	104.5	1.4	383.6	900.0	200.0	74.9
D	727	848	133.0	1.8	488.4	1200.0	200.0	95.4

上記延長以外の場合は別途検討すること



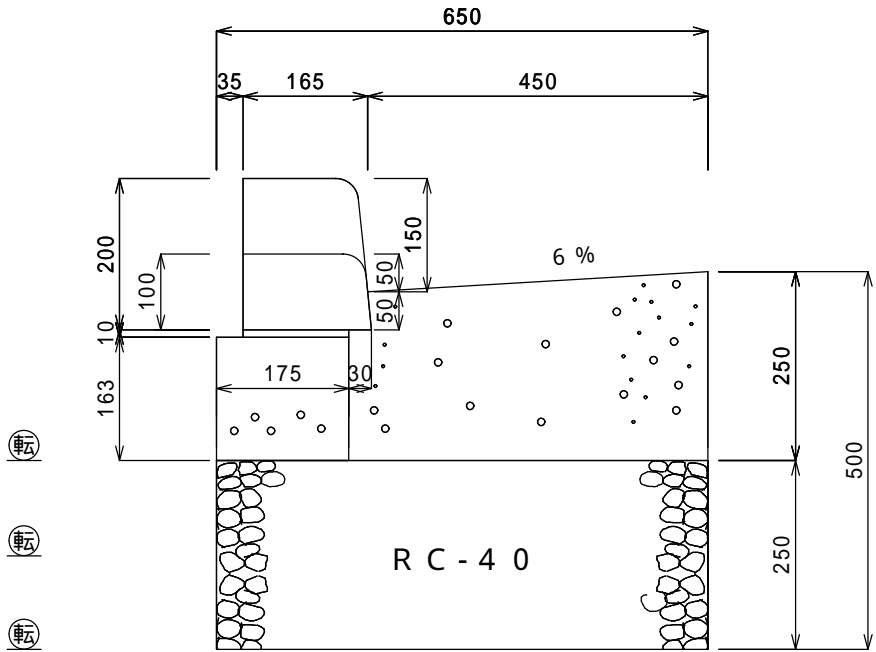
構造図番号	工 種	形 状・寸 法	縮 尺
参 - 2 6	街 渠 工	車道舗装厚 5 0 c m 用 歩行者横断部 6% 45cm	S = 1 / 1 0



⊕ : 転圧

材 料 表		100m 当り	
品 名	形 状・寸 法	数 量	単 位
コンクリートブロック	165/170 × 50/70 × 600	165.0	個
モ ル タ ル	1 : 3 (空練り)	0.1	m <sup>3</sup>
レディ-ミクストコンクリート	H 1 8 2 B	14.0	m <sup>3</sup>
再生クラッシュラン	R C - 4 0	16.3	m <sup>3</sup>
型 枠		57.6	m <sup>2</sup>

構造図番号	工 種	形 状・寸 法	縮 尺
参 - 2 7	街 渠 工	車道舗装厚 5 0 c m 用 切り下げ 6% 45cm	S = 1 / 1 0

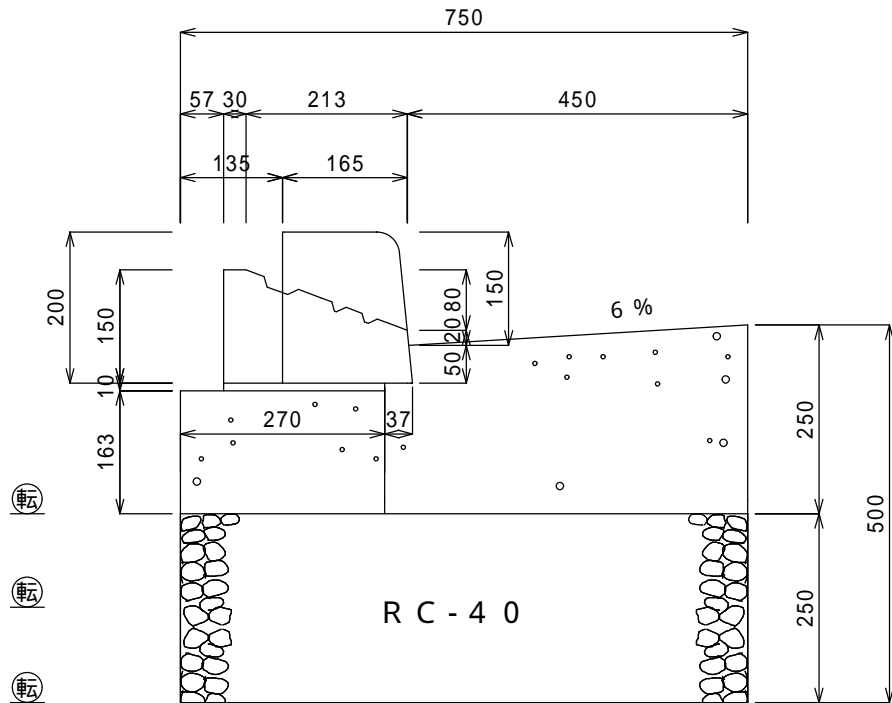


⊖ : 転圧

材 料 表						100箇所当り		
形式	切下 延長	施設 延長	コンクリート H182B	珪砂 1 : 3	型枠	160 170 × 100 × 600	$\left( \begin{matrix} 160 \\ 170 \end{matrix} \times 100 \right) \times \left( \begin{matrix} 150 \\ 170 \end{matrix} \times 200 \right) \times 600$	RC-40
T	cm	cm	m <sup>3</sup>	m <sup>3</sup>	m <sup>2</sup>	個	個	m <sup>3</sup>
A	303	424	59.4	0.6	244.2	500.0	200.0	68.9
B	424	545	76.4	0.8	313.9	700.0	200.0	88.6
C	545	666	93.3	0.9	383.6	900.0	200.0	108.2
D	727	848	118.8	1.2	488.4	1200.0	200.0	137.8

上記延長以外の場合は別途検討すること

構造図番号	工 種	形 状・寸 法	縮 尺
参 - 2 8	街 渠 工	車道舗装厚50cm用 特殊切り下げブロック 6% 45cm	S = 1 / 1 0



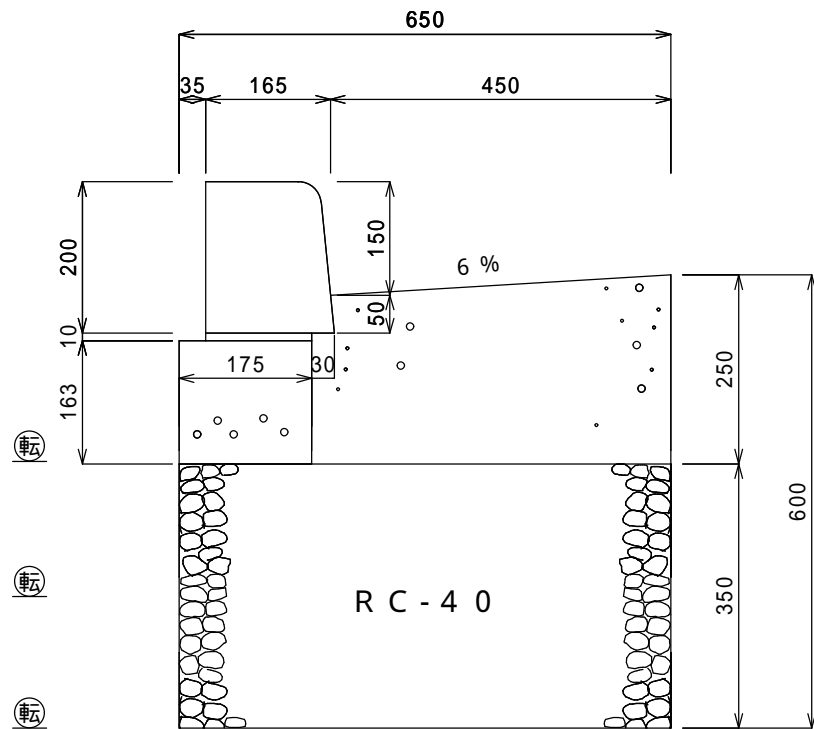
RC-40

⊙ : 転圧

材 料 表						100箇所当り		
形式	切下 延長	施設 延長	コンクリート H182B	珪砂 1:3	型枠	30 * 150 * 600 250 * 150 * 600	$\left( \begin{matrix} 150 \\ 170 \end{matrix} \times 200 \right) \times \left( \begin{matrix} 30 \\ 250 \end{matrix} \times 150 \right) \times 600$	RC-40
T	cm	cm	m <sup>3</sup>	m <sup>3</sup>	m <sup>2</sup>	個	個	m <sup>3</sup>
A	303	424	66.5	0.9	244.2	500.0	200.0	79.5
B	424	545	85.5	1.1	313.9	700.0	200.0	102.2
C	545	666	104.5	1.4	383.6	900.0	200.0	124.9
D	727	848	133.0	1.8	488.4	1200.0	200.0	159.0

上記延長以外の場合は別途検討すること

構造図番号	工 種	形 状・寸 法	縮 尺
参 - 2 9	街 渠 工	車道舗装厚 6 0 c m 用 一般部 6% 45cm	S = 1 / 1 0

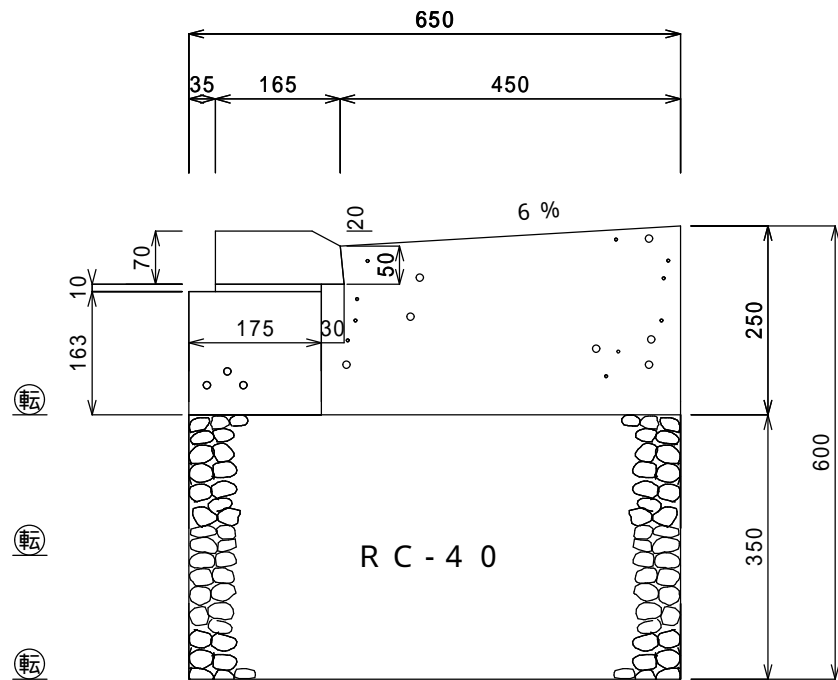


RC - 4 0

⊕ : 転圧

材 料 表		100m 当り	
品 名	形 状・寸 法	数 量	単 位
コンクリートブロック	$\left( \begin{matrix} 150 \\ 170 \end{matrix} \right) \times 200 \times 600$	165.0	個
モ ル タ ル	1 : 3 (空練り)	0.1	m <sup>3</sup>
レディ-ミクストコンクリート	H 1 8 2 B	14.0	m <sup>3</sup>
再生クラッシュラン	R C - 4 0	22.8	m <sup>3</sup>
型 枠		57.6	m <sup>2</sup>

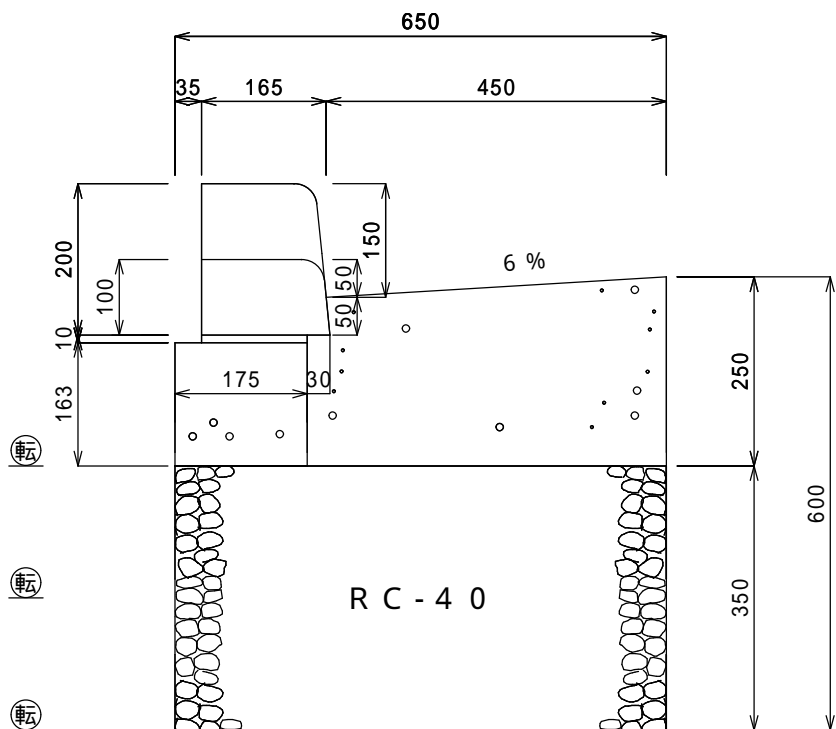
構造図番号	工 種	形 状・寸 法	縮 尺
参 - 3 0	街 渠 工	車道舗装厚 6 0 c m 用 平坦部 6% 45cm	S = 1 / 1 0



⊕ : 転圧

平 坦 部		100m 当り	
品 名	形 状・寸 法	数 量	単 位
コンクリートブロック	165/170 × 50/70 × 600	165.0	個
モ ル タ ル	1 : 3 (空練り)	0.1	m <sup>3</sup>
レディ-ミクストコンクリート	H 1 8 2 B	14.0	m <sup>3</sup>
再生クラッシュラン	R C - 4 0	22.8	m <sup>3</sup>
型 枠		57.6	m <sup>2</sup>

構造図番号	工 種	形 状・寸 法	縮 尺
参 - 3 1	街 渠 工	車道舗装厚 6 0 c m 用 切り下げ 6% 45cm	S = 1 / 1 0

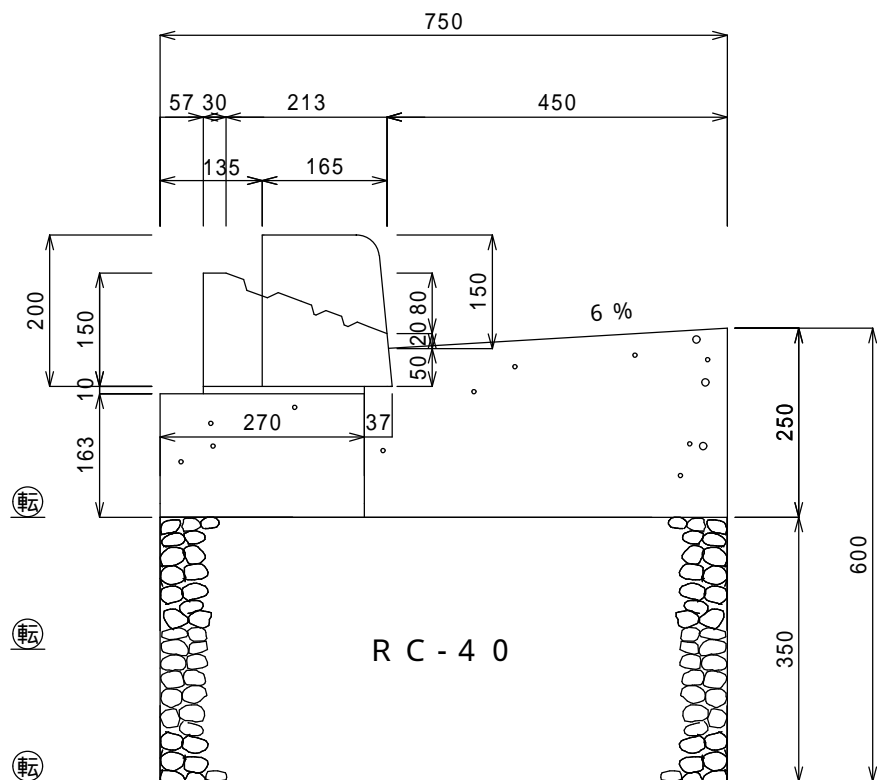


⊕ : 転圧

材 料 表						100箇所当り			
形式	切下 延長	施設 延長	コンクリート H182B	珪砂 1 : 3	型枠	160 170	160 170	150 170	RC-40
T	cm	cm	m <sup>3</sup>	m <sup>3</sup>	m <sup>2</sup>	*100	*600	*600	m <sup>3</sup>
A	303	424	59.4	0.6	244.2	500.0		200.0	96.5
B	424	545	76.4	0.8	313.9	700.0		200.0	124.0
C	545	666	93.3	0.9	383.6	900.0		200.0	151.5
D	727	848	118.8	1.2	488.4	1200.0		200.0	192.9

上記延長以外の場合は別途検討すること

構造図番号	工 種	形 状・寸 法	縮 尺
参 - 3 2	街 渠 工	車道舗装厚 6 0 c m 用 特殊切り下げブロック 6% 45cm	S = 1 / 1 0

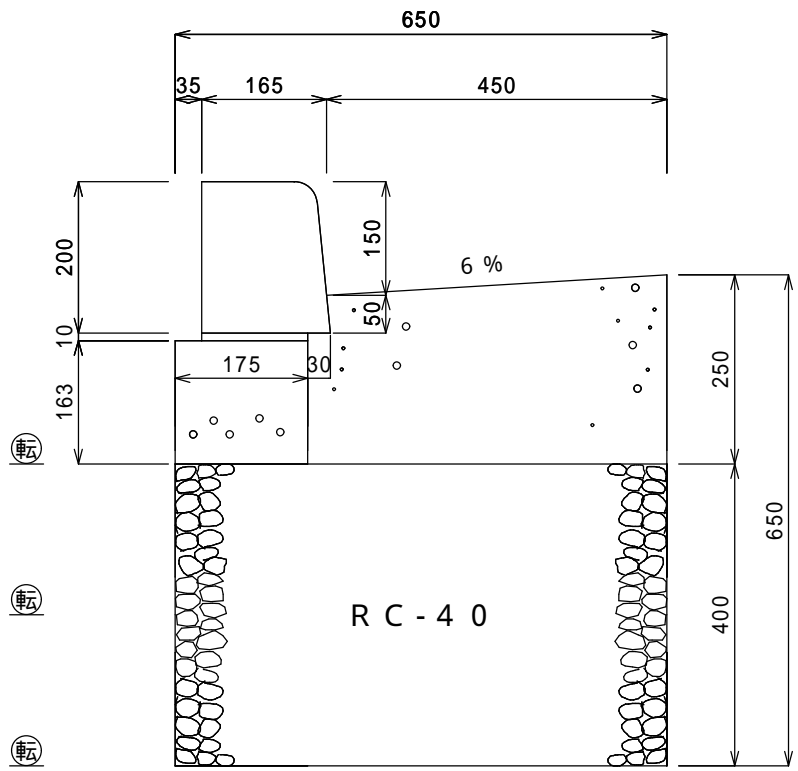


⊕ : 転圧

材 料 表						100箇所当り		
形式	切下 延長	施設 延長	コンクリート H182B	モルタル 1 : 3	型枠	30 * 150 * 600 250	150 170 * 200 * 30 250 * 150 * 600	RC-40
T	cm	cm	m <sup>3</sup>	m <sup>3</sup>	m <sup>2</sup>	個	個	m <sup>3</sup>
A	303	424	66.5	0.9	244.2	500.0	200.0	111.3
B	424	545	85.5	1.1	313.9	700.0	200.0	143.1
C	545	666	104.5	1.4	383.6	900.0	200.0	174.8
D	727	848	133.0	1.8	488.4	1200.0	200.0	222.6

上記延長以外の場合は別途検討すること

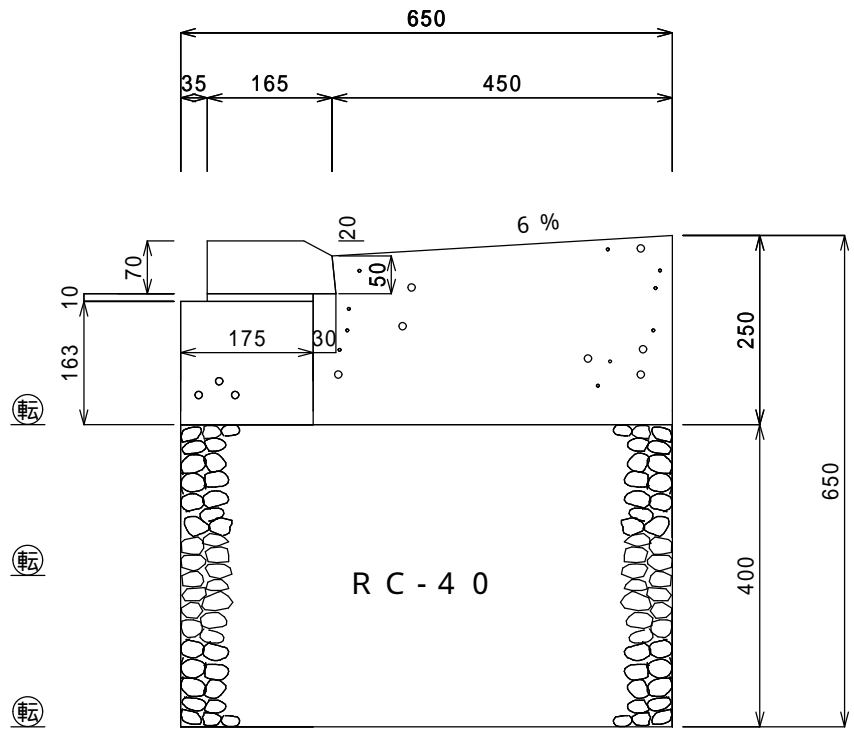
構造図番号	工 種	形 状・寸 法	縮 尺
参 - 3 3	街 渠 工	車道舗装厚 6 5 c m 用 一般部 6% 45cm	S = 1 / 1 0



⊙ : 転圧

材 料 表		100m 当り	
品 名	形 状・寸 法	数 量	単 位
コンクリートブロック	$\begin{pmatrix} 150 \\ 170 \end{pmatrix} \times 200 \times 600$	165.0	個
モ ル タ ル	1 : 3 (空練り)	0.1	m <sup>3</sup>
レディ-ミクストコンクリート	H 1 8 2 B	14.0	m <sup>3</sup>
再生クラッシュラン	R C - 4 0	26.0	m <sup>3</sup>
型 枠		57.6	m <sup>2</sup>

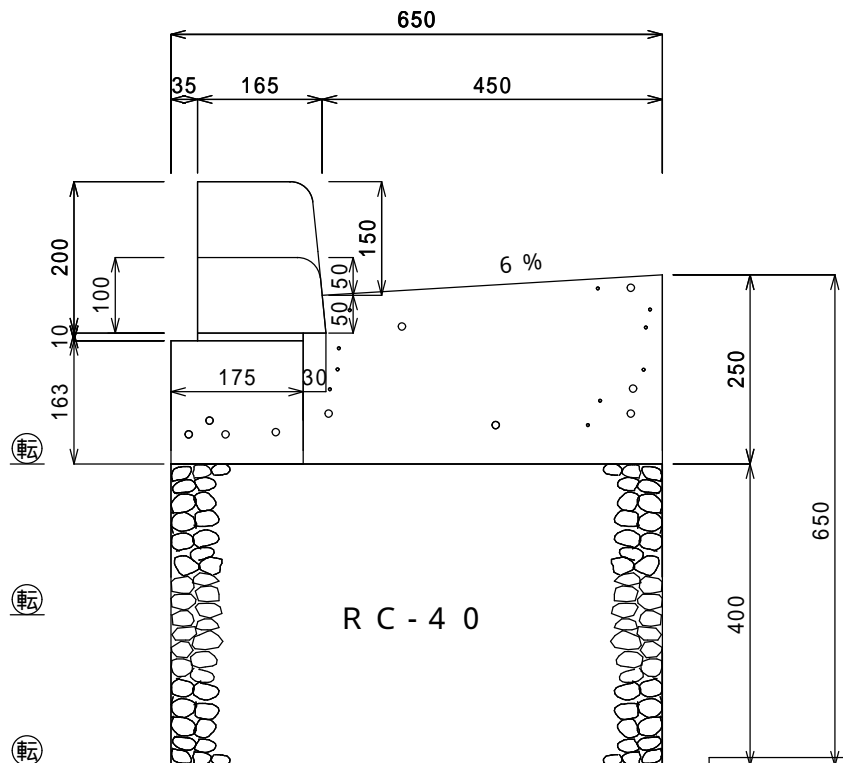
構造図番号	工 種	形 状・寸 法	縮 尺
参 - 3 4	街 渠 工	車道舗装厚 6 5 c m 用 平坦部 6% 45cm	S = 1 / 1 0



⊗ : 転圧

平 坦 部		100m 当り	
品 名	形 状・寸 法	数 量	単 位
コンクリートブロック	165/170 × 50/70 × 600	165.0	個
モ ル タ ル	1 : 3 (空練り)	0.1	m <sup>3</sup>
レディ-ミクストコンクリート	H 1 8 2 B	14.0	m <sup>3</sup>
再生クラッシュラン	R C - 4 0	26.0	m <sup>3</sup>
型 枠		57.6	m <sup>2</sup>

構造図番号	工 種	形 状・寸 法	縮 尺
参 - 3 5	街 渠 工	車道舗装厚 6 5 c m 用 切り下げ 6% 45cm	S = 1 / 1 0



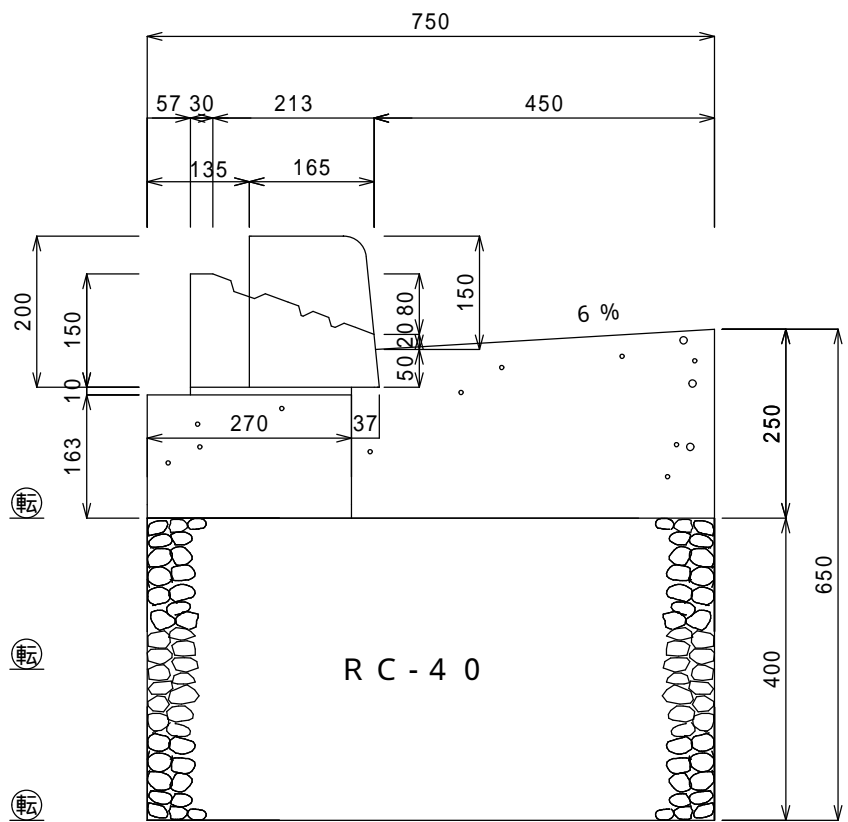
RC - 4 0

⊙ : 転圧

材 料 表						100箇所当り			
形式	切下 延長	施設 延長	コンクリート H182B	珪砂 1 : 3	型枠	160 170	160 170 × 100	150 170 × 200	RC-40
T	cm	cm	m <sup>3</sup>	m <sup>3</sup>	m <sup>2</sup>	個	個	個	m <sup>3</sup>
A	303	424	59.4	0.6	244.2	500.0	200.0	200.0	110.2
B	424	545	76.4	0.8	313.9	700.0	200.0	200.0	141.7
C	545	666	93.3	0.9	383.6	900.0	200.0	200.0	173.2
D	727	848	118.8	1.2	488.4	1200.0	200.0	200.0	220.5

上記延長以外の場合は別途検討すること

構造図番号	工 種	形 状・寸 法	縮 尺
参 - 3 6	街 渠 工	車道舗装厚 6 5 c m 用 特殊切り下げブロック 6% 45cm	S = 1 / 1 0



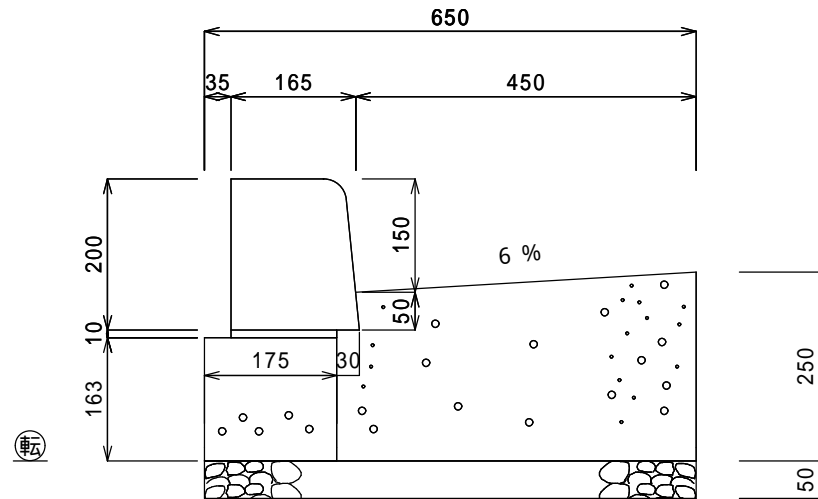
RC-40

⊙ : 転圧

材 料 表						100箇所当り		
形式	切下 延長	施設 延長	コンクリート H182B	モルタル 1 : 3	型枠	30 * 150 * 600 250 * 150 * 600	150 170 * 200 * 30 250 * 150 * 600	RC-40
T	cm	cm	m <sup>3</sup>	m <sup>3</sup>	m <sup>2</sup>	個	個	m <sup>3</sup>
A	303	424	66.5	0.9	244.2	500.0	200.0	127.2
B	424	545	85.5	1.1	313.9	700.0	200.0	163.5
C	545	666	104.5	1.4	383.6	900.0	200.0	199.8
D	727	848	133.0	1.8	488.4	1200.0	200.0	254.4

上記延長以外の場合は別途検討すること

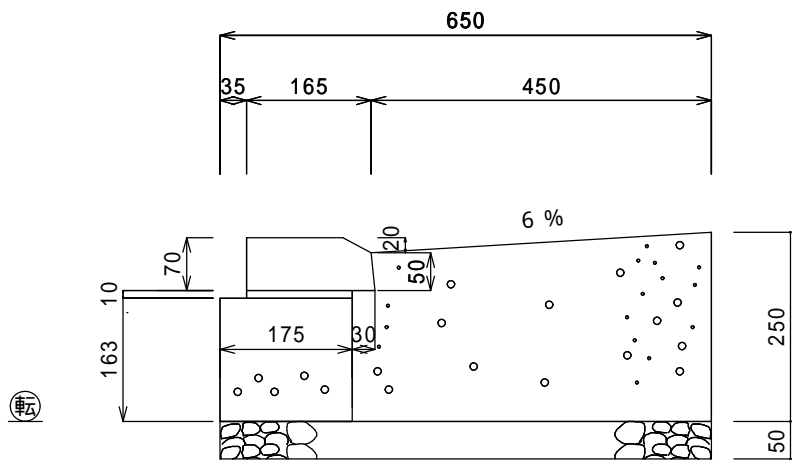
構造図番号	工 種	形 状・寸 法	縮 尺
参 - 3 7	街 渠 工	上部改造 一般部 6% 45cm	S = 1 / 1 0



⊚ : 転圧

材 料 表		100m 当り	
品 名	形 状・寸 法	数 量	単 位
コンクリートブロック	$\left( \begin{matrix} 150 \\ 170 \end{matrix} \right) \times 200 \times 600$	165.0	個
モ ル タ ル	1 : 3 (空練り)	0.1	m <sup>3</sup>
レディ-ミクストコンクリート	H 1 8 2 B	14.0	m <sup>3</sup>
再生クラッシュラン	R C - 4 0	3.3	m <sup>3</sup>
型 枠		57.6	m <sup>2</sup>

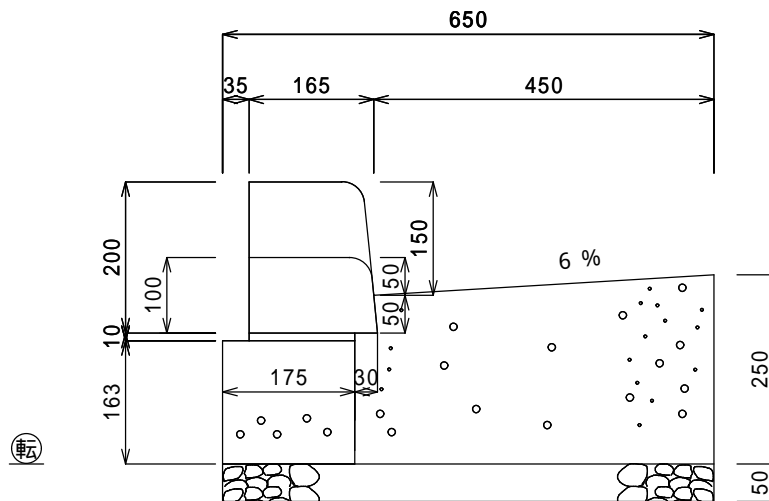
構造図番号	工 種	形 状・寸 法	縮 尺
参 - 3 8	街 渠 工	上部改造 平坦部 6% 45cm	S = 1 / 1 0



⊚ : 転圧

平 坦 部		100m 当り	
品 名	形 状・寸 法	数 量	単 位
コンクリートブロック	165/170 × 50/70 × 600	165.0	個
モ ル タ ル	1 : 3 (空練り)	0.1	m <sup>3</sup>
レディ-ミクストコンクリート	H 1 8 2 B	14.0	m <sup>3</sup>
再生クラッシュラン	R C - 4 0	3.3	m <sup>3</sup>
型 枠		57.6	m <sup>2</sup>

構造図番号	工 種	形 状・寸 法	縮 尺
参 - 3 9	街 渠 工	上部改造 切り下げ 6% 45cm	S = 1 / 1 0

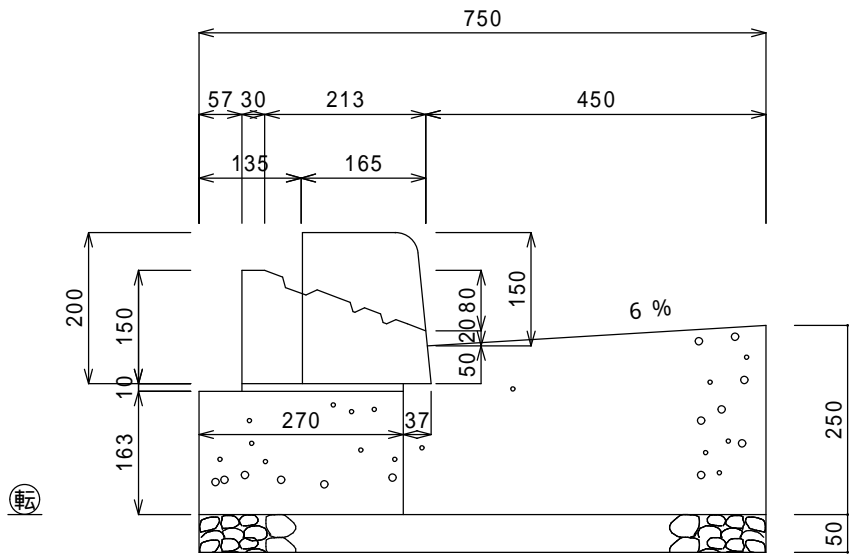


(転) : 転圧

材 料 表						100箇所当り			
形式	切下 延長	施設 延長	コンクリート H182B	珪砂 1 : 3	型枠	160 170	100*100	600	RC-40
T	cm	cm	m <sup>3</sup>	m <sup>3</sup>	m <sup>2</sup>	個	個	個	m <sup>3</sup>
A	303	424	59.4	0.6	244.2	500.0	200.0	13.8	
B	424	545	76.4	0.8	313.9	700.0	200.0	17.7	
C	545	666	93.3	0.9	383.6	900.0	200.0	21.6	
D	727	848	118.8	1.2	488.4	1200.0	200.0	27.6	

上記延長以外の場合は別途検討すること

構造図番号	工 種	形 状・寸 法	縮 尺
参 - 4 0	街 渠 工	上部改造 特殊切り下げブロック 6% 45cm	S = 1 / 1 0

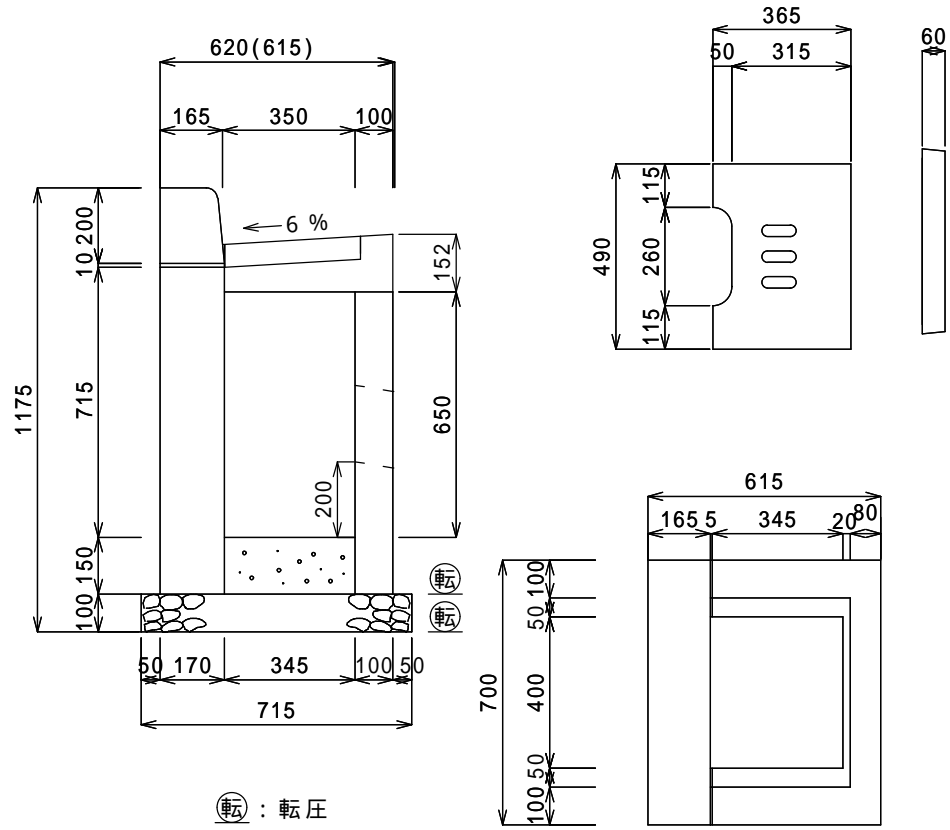


Ⓔ：転圧

材 料 表						100箇所当り		
形式	切下延長	施設延長	コンクリート H182B	モルタル 1:3	型枠	30 * 150 * 600 250 * 150 * 600	$\left( \begin{matrix} 150 \\ 170 \end{matrix} \times 200 \right) \times \left( \begin{matrix} 30 \\ 250 \end{matrix} \times 150 \right) \times 600$	RC-40
T	cm	cm	m <sup>3</sup>	m <sup>3</sup>	m <sup>2</sup>	個	個	m <sup>3</sup>
A	303	424	66.5	0.9	244.2	500.0	200.0	15.9
B	424	545	85.5	1.1	313.9	700.0	200.0	20.4
C	545	666	104.5	1.4	383.6	900.0	200.0	25.0
D	727	848	133.0	1.8	488.4	1200.0	200.0	31.8

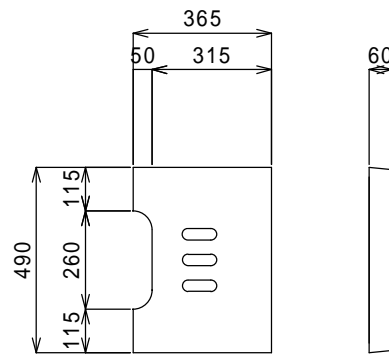
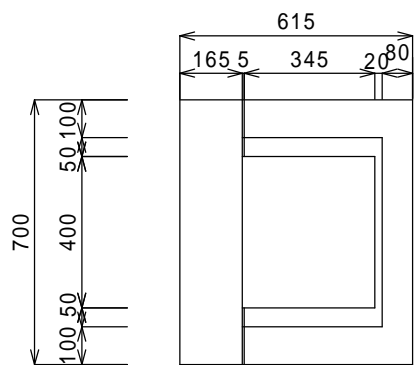
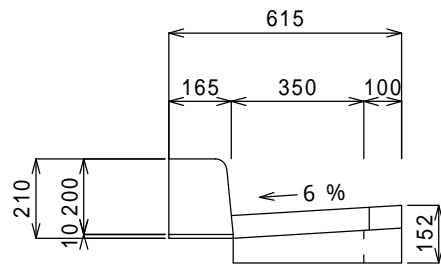
上記延長以外の場合は別途検討すること

構造図番号	工 種	形 状・寸 法	縮 尺
参 - 4 1	街渠ます工	コンクリートブロック 6% 45cm	S = 1 / 2 0



材 料 表		100個当り	
品 名	形 状・寸 法	数 量	単 位
ますぶた	普通装鉄製 490 × 365 × 60	100.0	個
コンクリートブロック	450 × 700	100.0	個
コンクリートブロック	$\begin{pmatrix} 150 \\ 170 \end{pmatrix} \times 200 \times 700$	100.0	個
コンクリートブロック	620(615) × 700 × 800	100.0	個
モ ル タ ル	早強 1 : 3	0.3	m <sup>3</sup>
生 コ ン	H 1 8 2 B	2.1	m <sup>3</sup>
再生クラッシュラン	R C - 4 0	5.0	m <sup>3</sup>

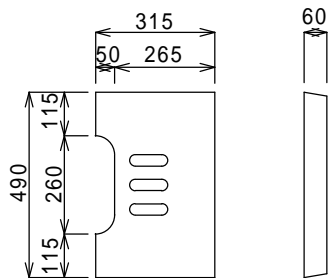
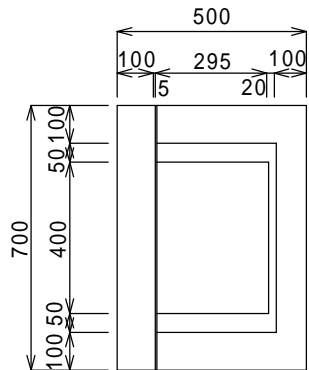
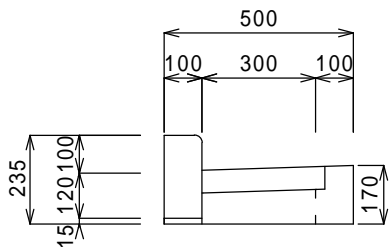
構造図番号	工 種	形 状・寸 法	縮 尺
参 - 4 2	街渠ます工	コンクリートブロック 上部改造 6% 45cm	S = 1 / 2 0



材 料 表		100個当り	
品 名	形 状・寸 法	数 量	単 位
ますぶた	普通装鉄製 490 × 365 × 60	100.0	個
コンクリートブロック	450 × 700	100.0	個
コンクリートブロック	$\left( \begin{matrix} 150 \\ 170 \end{matrix} \right) \times 200 \times 700$	100.0	個
モルタル	早強 1 : 3	0.3	m <sup>3</sup>

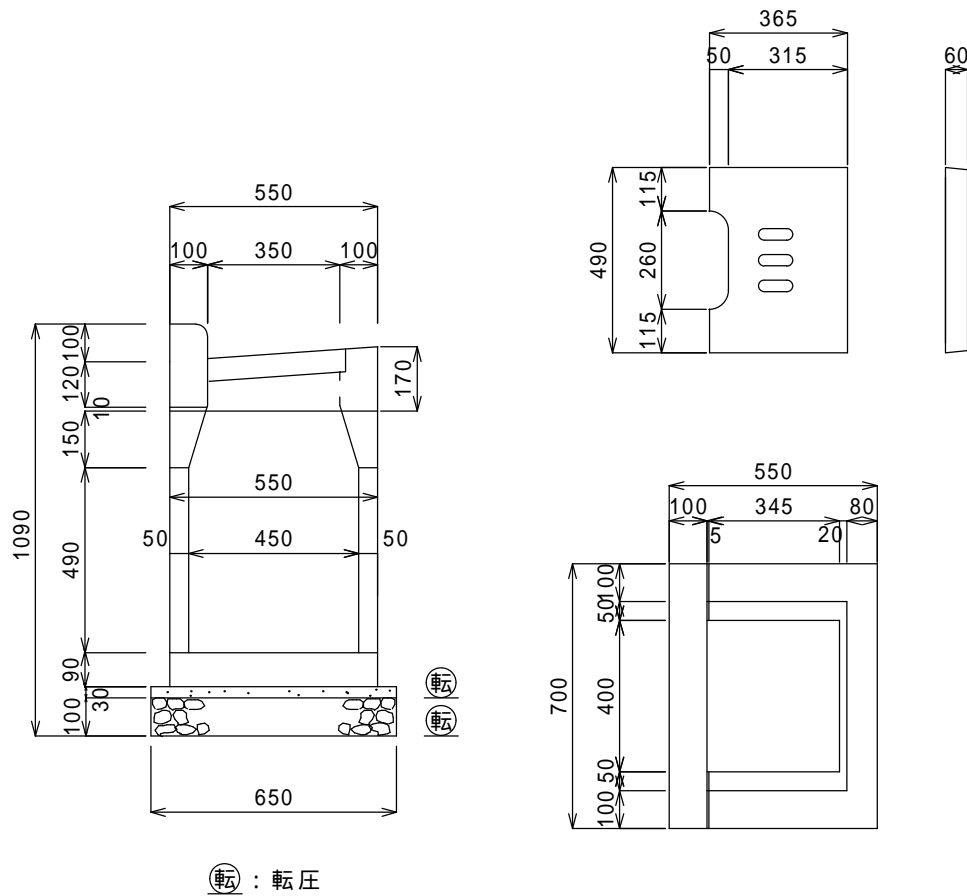


構造図番号	工 種	形 状・寸 法	縮 尺
参 - 4 4	L形ます工	250用 上部改造	S = 1 / 2 0



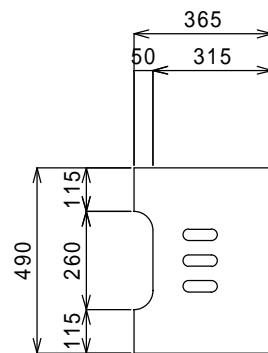
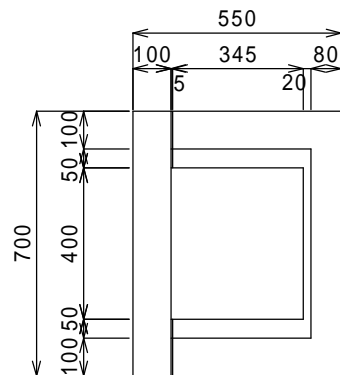
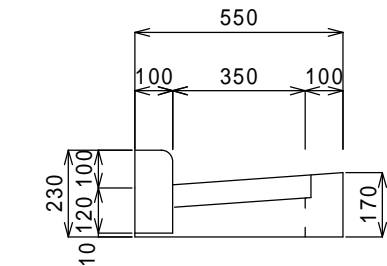
材 料 表		100個当り	
品 名	形 状・寸 法	数 量	単 位
ますふた	普通装鉄製 490*315*60	100.0	個
コンクリートブロック	400*700	100.0	個
"	100*220*700	100.0	個
モルタル	早強 1 : 3	0.1	m <sup>3</sup>

構造図番号	工 種	形 状・寸 法	縮 尺
参 - 4 5	L形ます工	3 5 0 用	S = 1 / 2 0



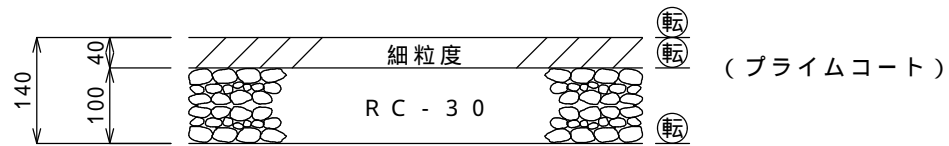
材 料 表		100個当り	
品 名	形 状・寸 法	数 量	単 位
ま す ぶ た	普通装鉄製 490 × 365 × 60	100.0	個
コンクリートブロック	450 × 700	100.0	個
コンクリートブロック	100 × 220 × 700	100.0	個
異 形 甲	450 × 150	100.0	個
側 塊	有孔内径450 × 490	100.0	個
底 塊	径550 × 90	100.0	個
モ ル タ ル	早強 1 : 3	0.2	m <sup>3</sup>
砂	敷 砂	1.0	m <sup>3</sup>
再生クラッシュラン	R C - 4 0	3.3	m <sup>3</sup>

構造図番号	工 種	形 状・寸 法	縮 尺
参 - 4 6	L形ます工	350用 上部改造	S = 1 / 2 0



材 料 表		100個当り	
品 名	形 状・寸 法	数 量	単 位
ま す ぶ た	普通装鉄製 490 × 365 × 60	100.0	個
コンクリートブロック	450 × 700	100.0	個
コンクリートブロック	100 × 220 × 700	100.0	個
モ ル タ ル	早強 1 : 3	0.1	m <sup>3</sup>

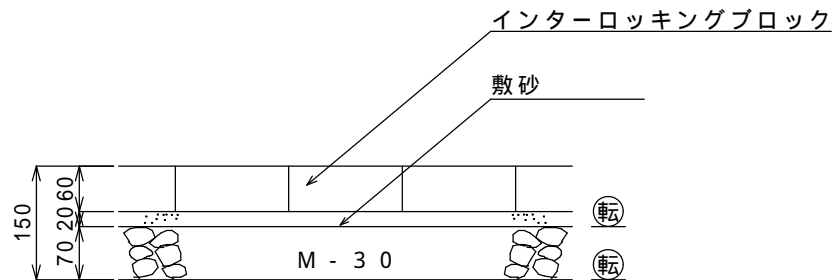
構造図番号	工 種	形 状・寸 法	縮 尺
参 - 1 0 1	歩道舗装工	一般部 厚 1 4 c m	S = 1 / 1 0



⊕ : 転圧

材 料 表		100m <sup>2</sup> 当り	
品 名	形状・寸法	数 量	単 位
アスファルト混合物	細粒度	9.4	t
アスファルト乳剤	P K 3 ~ 4	126.0	ℓ
再生クラッシュラン	R C - 3 0	12.7	m <sup>3</sup>

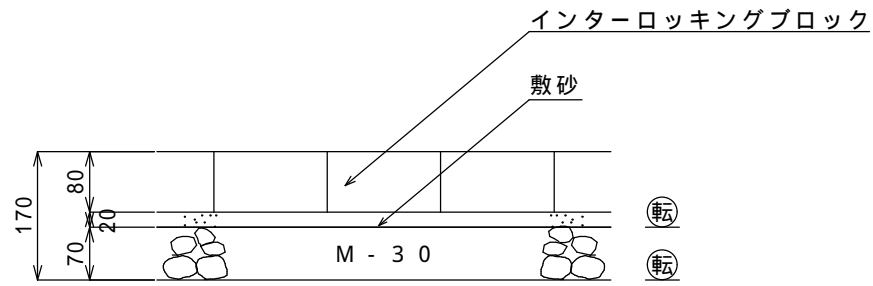
構造図番号	工 種	形 状・寸 法	縮 尺
参 - 1 0 2	歩道舗装工	インターロッキングブロック 一般部 厚15cm	S = 1 / 1 0



⊕ : 転圧

材 料 表		100m <sup>2</sup> 当り	
品 名	形状・寸法	数 量	単 位
インターロッキング ブロック	厚 6 0 mmカラー	100.0	m <sup>2</sup>
敷 砂		2.5	m <sup>3</sup>
粒 調 砕 石	M - 3 0	8.9	m <sup>3</sup>

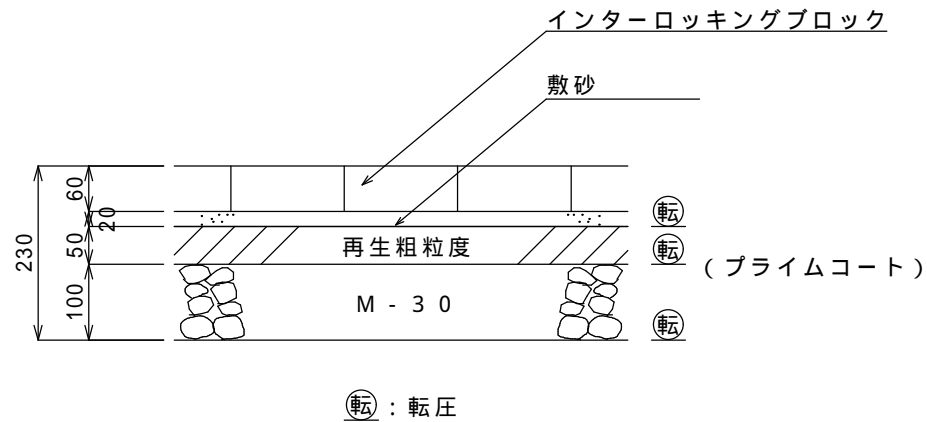
構造図番号	工 種	形 状・寸 法	縮 尺
参 - 1 0 3	歩道舗装工	インターロッキングブロック 一般部 厚17cm	S = 1 / 1 0



⊕ : 転圧

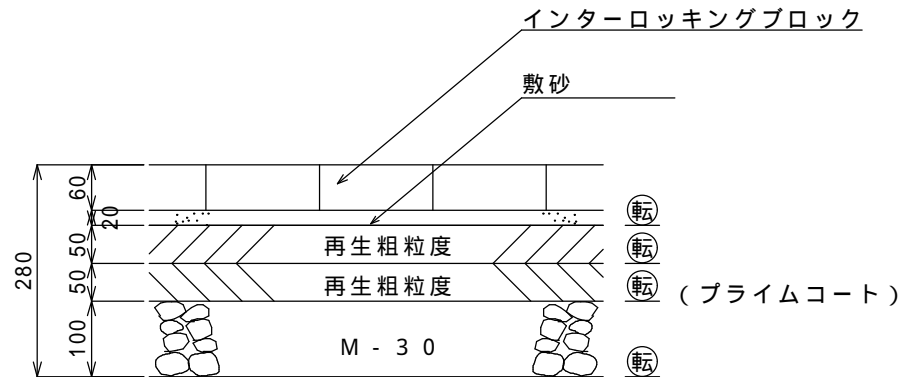
材 料 表		100m <sup>2</sup> 当り	
品 名	形状・寸法	数 量	単 位
インターロッキング ブロック	厚 8 0 mmカラー	100.0	m <sup>2</sup>
敷 砂		2.5	m <sup>3</sup>
粒 調 砕 石	M - 3 0	8.9	m <sup>3</sup>

構造図番号	工 種	形 状・寸 法	縮 尺
参 - 1 0 4	歩道舗装工	インターロッキングブロック 補強部 A 厚23cm	S = 1 / 1 0



材 料 表		100m <sup>2</sup> 当り	
品 名	形状・寸法	数 量	単 位
インターロッキング ブロック	厚 6 0 mmカラー	100.0	m <sup>2</sup>
敷 砂		2.5	m <sup>3</sup>
再生 アスファルト混合物	粗粒度	12.1	t
アスファルト乳剤	P K 3 ~ 4	126.0	リットル
粒 調 砕 石	M - 3 0	12.7	m <sup>3</sup>

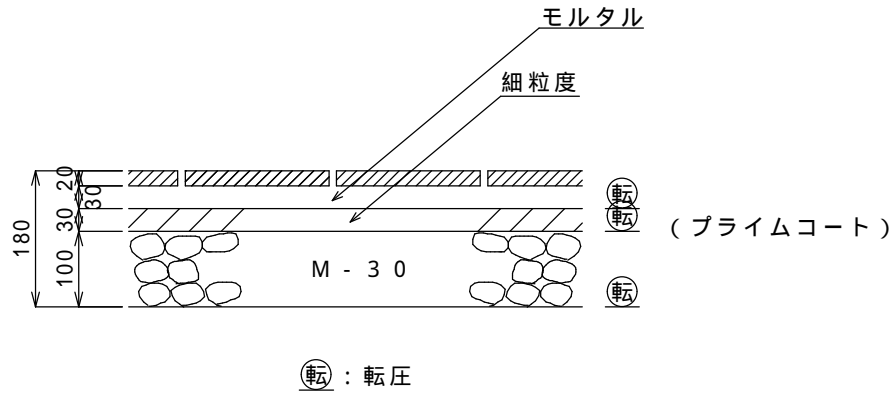
構造図番号	工 種	形 状・寸 法	縮 尺
参 - 1 0 5	歩道舗装工	インターロッキングブロック 補強部 B 厚28cm	S = 1 / 1 0



⊕ : 転圧

材 料 表		100m <sup>2</sup> 当り	
品 名	形状・寸法	数 量	単 位
インターロッキング ブロック	厚60mmカラー	100.0	m <sup>2</sup>
敷 砂		2.5	m <sup>3</sup>
再生 アスファルト混合物		12.1	t
再生 アスファルト混合物		12.1	t
アスファルト乳剤	PK 3 ~ 4	126.0	リットル
粒 調 砕 石	M - 3 0	12.7	m <sup>3</sup>

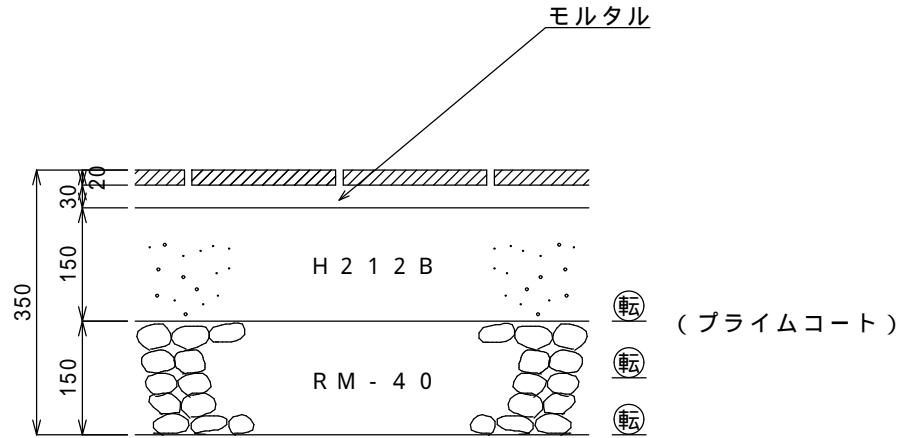
構造図番号	工 種	形 状・寸 法	縮 尺
参 - 1 0 6	擬石タイル舗装工	一般部 厚 1 8 c m	S = 1 / 1 0



材 料 表		100m <sup>2</sup> 当り	
品 名	形状・寸法	数 量	単 位
擬 石 タ イ ル	各種 厚 2 0 mm	100.0	m <sup>2</sup>
モ ル タ ル	早強 1 : 3	3.0	m <sup>3</sup>
アスファルト混合物	細粒度	7.1	t
アスファルト乳剤	P K 3 ~ 4	126.0	kg
粒 調 砕 石	M - 3 0	12.7	m <sup>3</sup>

目地モルタル及び伸縮目地材は、設計内訳書による。

構造図番号	工 種	形 状・寸 法	縮 尺
参 - 1 0 7	擬石タイル舗装工	補強部 A 厚 3 5 c m	S ≒ 11 // 11 00

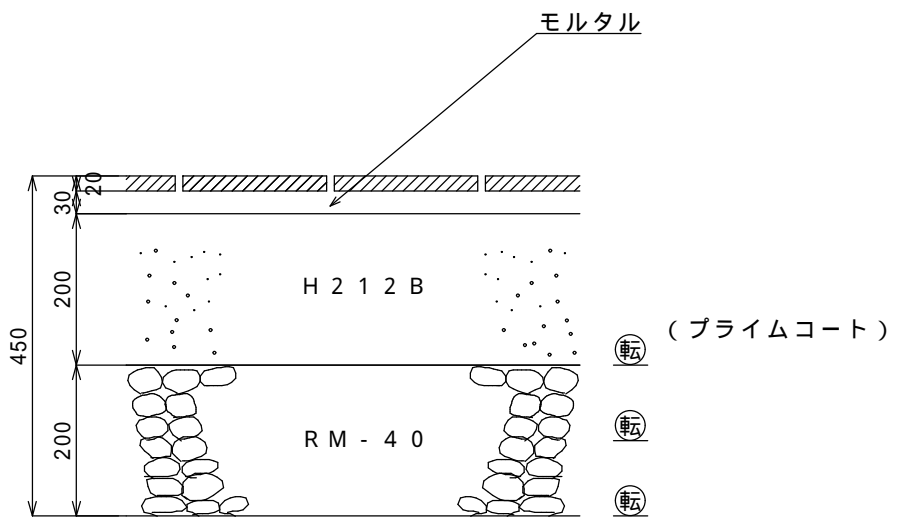


⊙ : 転圧

材 料 表		100m <sup>2</sup> 当り	
品 名	形状・寸法	数 量	単 位
擬石タイル	各種 厚 2 0 mm	100.0	m <sup>2</sup>
モルタル	早強 1 : 3	3.0	m <sup>3</sup>
生 コ ン	H 2 1 2 B	15.0	m <sup>3</sup>
アスファルト乳剤	P K 3 ~ 4	126.0	kg
再生粒調碎石	R M - 4 0	19.1	m <sup>3</sup>

目地モルタル及び伸縮目地材は、設計内訳書による。

構造図番号	工 種	形 状・寸 法	縮 尺
参 - 1 0 8	擬石タイル舗装工	補強部 B 厚 4 5 c m	S = 1 / 1 0

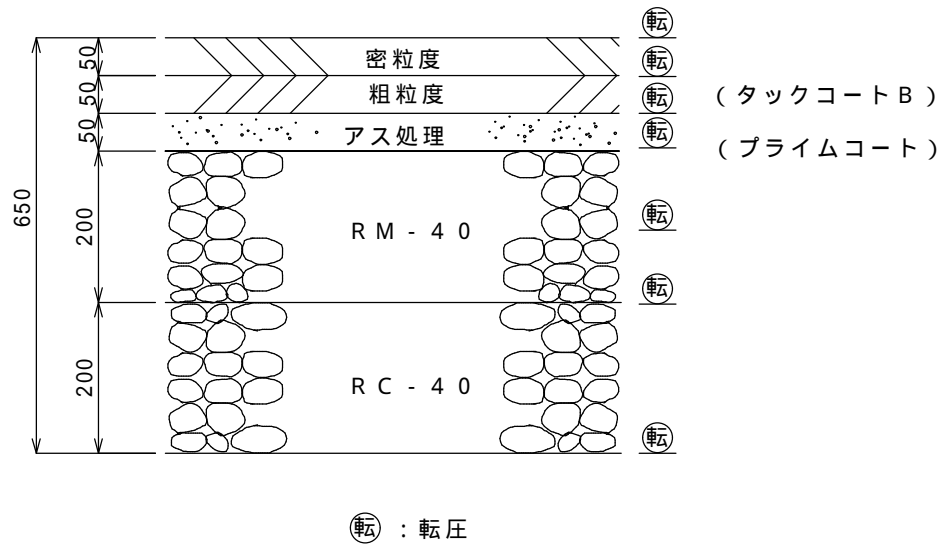


⊕ : 転圧

材 料 表		100m <sup>2</sup> 当り	
品 名	形状・寸法	数 量	単 位
擬 石 タ イ ル	各種 厚 2 0 mm	100.0	m <sup>2</sup>
モ ル タ ル	早強 1 : 3	3.0	m <sup>3</sup>
生 コ ン	H 2 1 2 B	20.0	m <sup>3</sup>
アスファルト乳剤	P K 3 ~ 4	126.0	kg
再生粒調碎石	R M - 4 0	25.4	m <sup>3</sup>

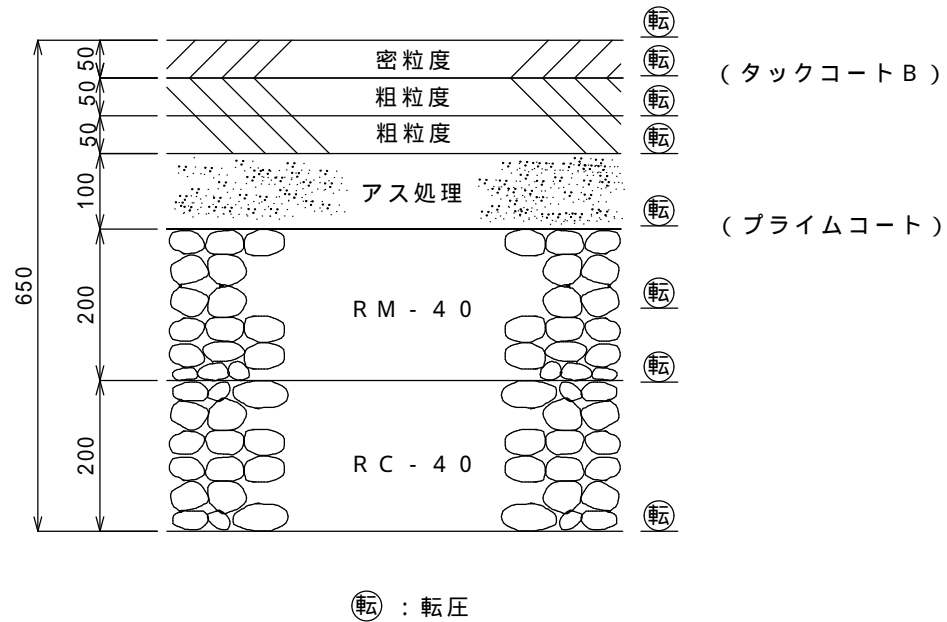
目地モルタル及び伸縮目地材は、設計内訳書による。

構造図番号	工 種	形 状・寸 法	縮 尺
参 - 1 0 9	車道舗装工	厚 5 5 c m	S = 1 / 1 0



材 料 表		100m <sup>2</sup> 当り	
品 名	形状・寸法	数 量	単 位
アスファルト混合物	密粒度	12.6	t
アスファルト乳剤	P K 3 ~ 4	43.0	リットル
再生 アスファルト混合物	粗粒度	12.6	t
アスファルト 処理混合物	再生	12.6	t
アスファルト乳剤	P K 3 ~ 4	126.0	リットル
再生粒調碎石	R M - 4 0	25.4	m <sup>3</sup>
再生クラッシュラン	R C - 4 0	25.4	m <sup>3</sup>

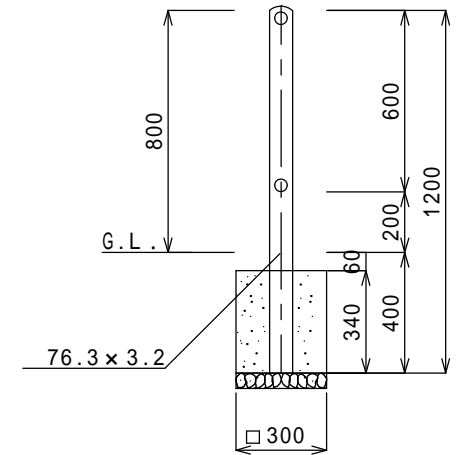
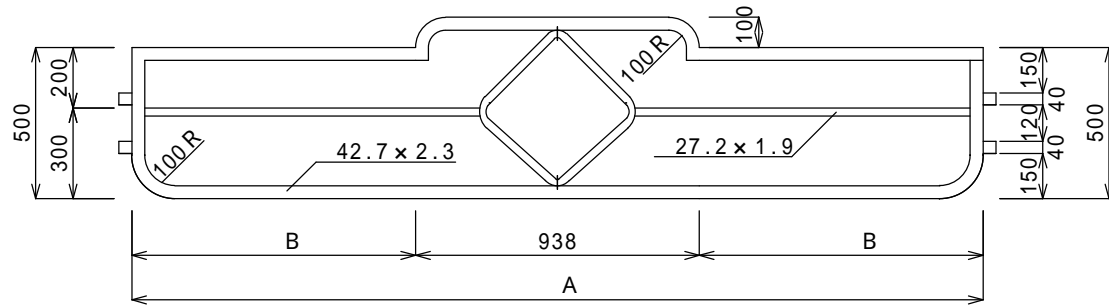
構造図番号	工 種	形 状・寸 法	縮 尺
参 - 1 1 0	車道舗装工	厚 6 5 c m	S = 1 / 1 0



材 料 表		100m <sup>2</sup> 当り	
品 名	形状・寸法	数 量	単 位
アスファルト混合物	密粒度	12.6	t
アスファルト乳剤	P K 3 ~ 4	43.0	リットル
再生 アスファルト混合物	粗粒度	12.6	t
再生 アスファルト混合物	粗粒度	12.6	t
アスファルト 処理混合物	再生	25.1	t
アスファルト乳剤	P K 3 ~ 4	126.0	リットル
再生粒調碎石	R M - 4 0	25.4	m <sup>3</sup>
再生クラッシュラン	R C - 4 0	25.4	m <sup>3</sup>

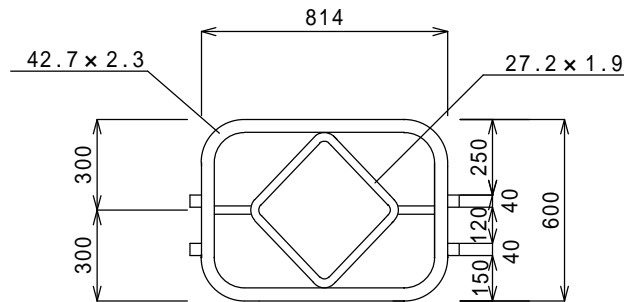
構造図番号	工 種	形 状・寸 法	縮 尺
参 - 2 0 1	防護柵工	ダイヤ型パネル	S = 1 / 2 5

3.0 ~ 1.5 M用パネル



	A	B
3.0 M用パネル	2 8 1 4	9 3 8
2.0 M用パネル	1 8 1 4	4 3 8
1.5 M用パネル	1 3 1 4	1 8 8

1.0 M用パネル

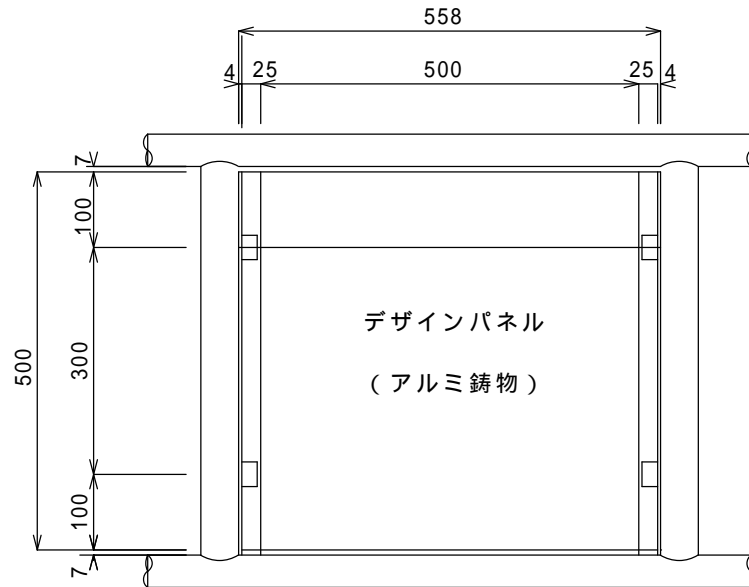
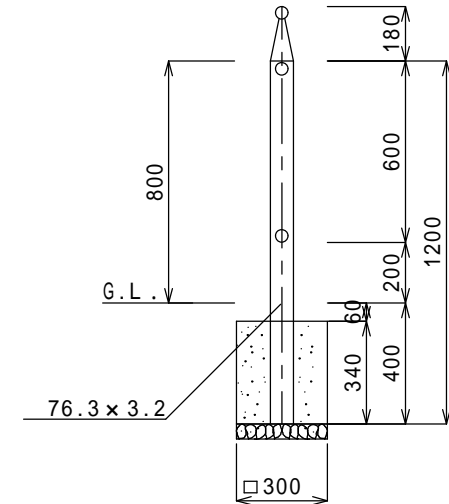
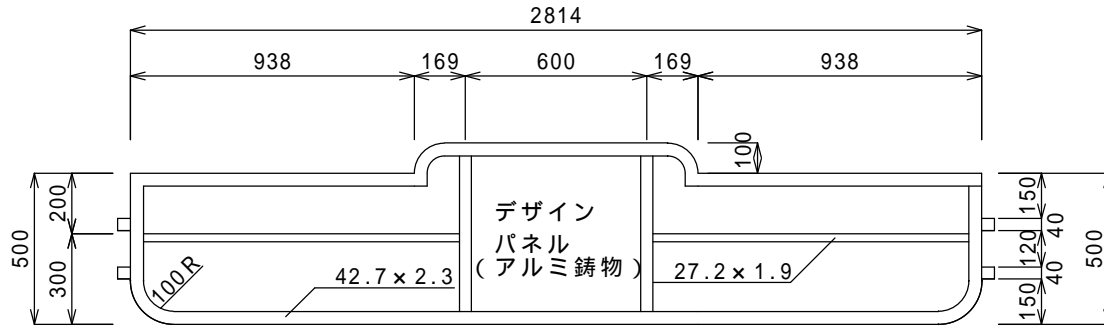


基礎部

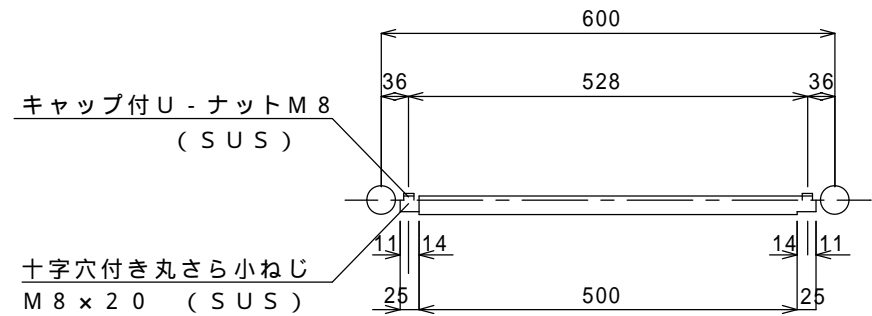
材 料 表		1 基 当 り	
品 名	形 状・寸 法	数 量	単 位
レディーミストコンクリート	H 1 8 2 B	0.029	m <sup>3</sup>
再生クラッシュラン	R C - 4 0	0.005	m <sup>3</sup>

構造図番号	工 種	形 状・寸 法	縮 尺
参 - 2 0 2	防護柵工	鋳物枠型パネル	S = 1 / 2 5

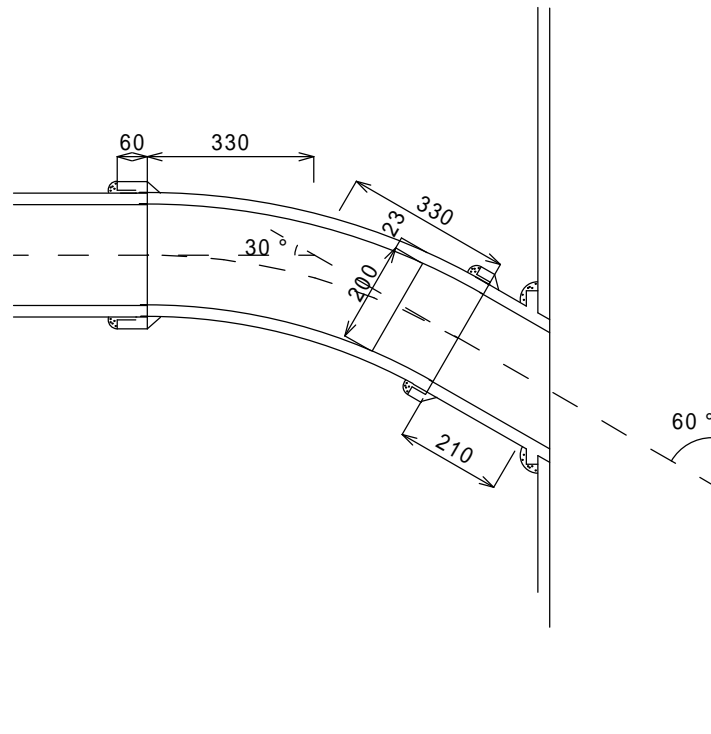
- ・デザインパネル取付用ペーブフェンス設置予定路線の支柱は全て、擬宝珠付支柱とする。
- ・基礎部材料表はダイヤ型パネル参照



デザインパネル取付詳細図 S = 1 / 1 0



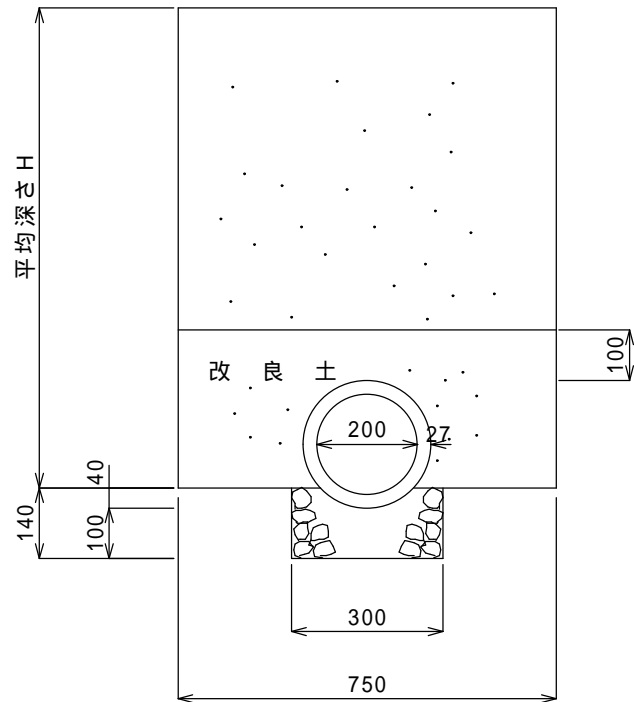
構造図番号	工 種	形 状・寸 法	縮 尺
参 - 2 0 3	取付管工	取付部	S = 1 / 1 5



材 料 表		1箇所当り	
品 名	形 状・寸 法	数 量	単 位
陶 管	厚管30°曲 200×660	1.0	本
陶管ソケット	厚管内径200	1.0	本
モ ル タ ル	早強 1 : 2	0.006	m <sup>3</sup>

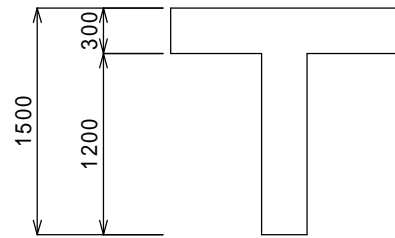
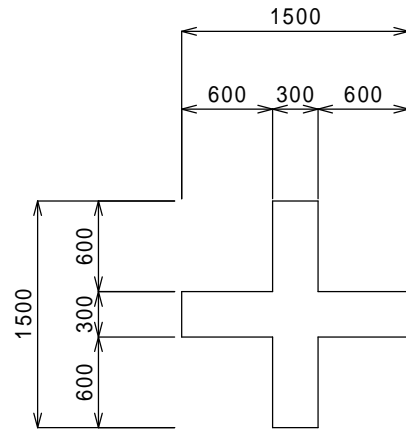
埋戻し用材及びクラッシュランの使用量は直線部参照

構造図番号	工 種	形 状・寸 法	縮 尺
参 - 2 0 4	取付管工	直線部	S = 1 / 1 5



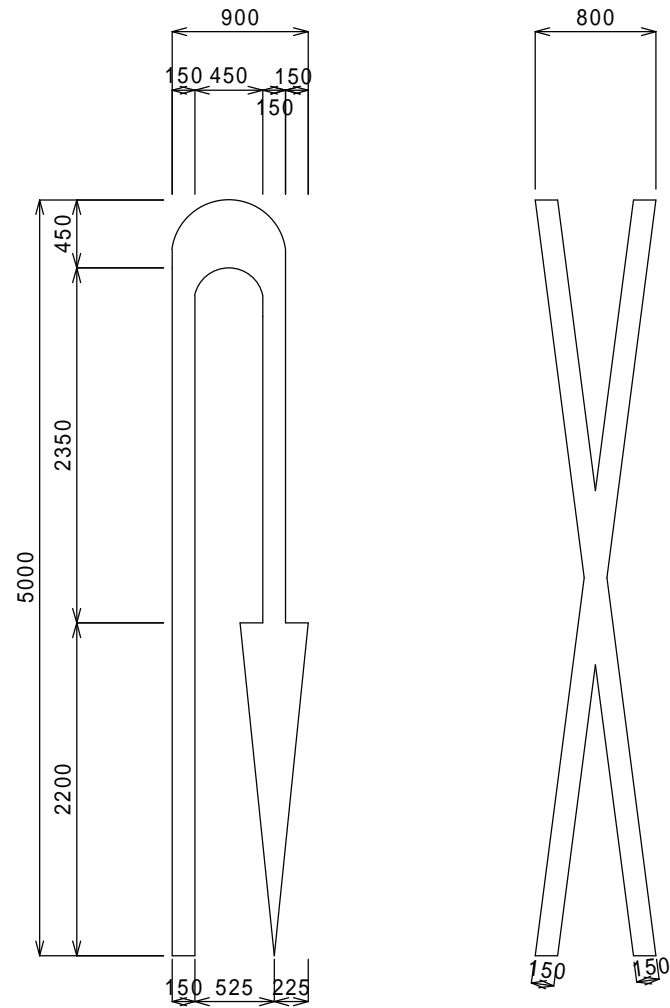
材 料 表		1 m 当り	
品 名	形 状・寸 法	数 量	単 位
ソケット付スパンパイプ	200 × 1000	1.0	本
モ ル タ ル	早強 1 : 2	0.002	m <sup>3</sup>
再生クラッシュラン	R C - 4 0	0.037	m <sup>3</sup>
埋 戻 し 用 材 ( 改 良 土 )	H = 0.6	0.190	m <sup>3</sup>
	H = 0.8	0.190	m <sup>3</sup>
	H = 1.0	0.190	m <sup>3</sup>
	H = 1.2	0.190	m <sup>3</sup>
	H = 1.4	0.190	m <sup>3</sup>
	H = 1.6	0.190	m <sup>3</sup>

構造図番号	工 種	形 状・寸 法	縮 尺
参 - 2 0 5	道路標示工	十 ・ 丁	S = 1 / 5 0



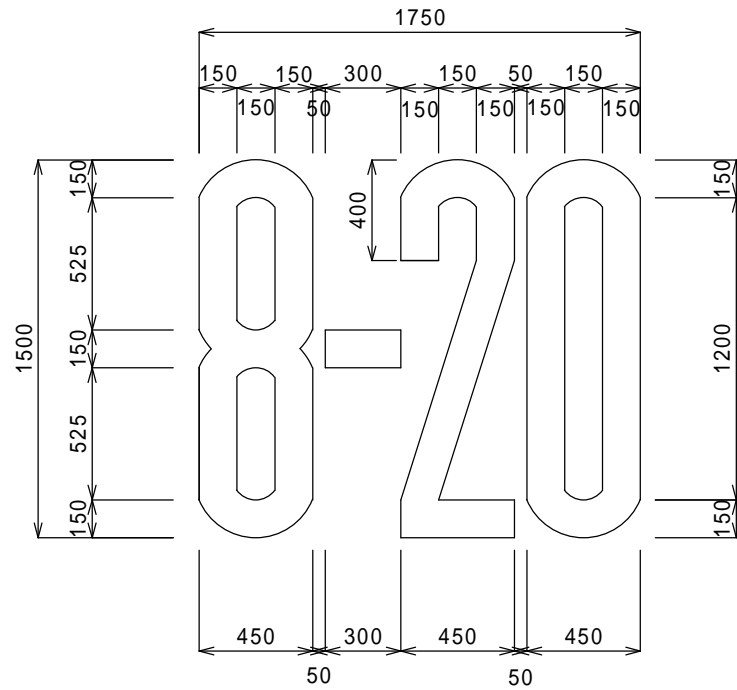
材 料 表		
焼付樹脂線 (巾 1 5 cm)	巾 1 5 cm換算長	単 位
十	5 . 4 0	m
丁	5 . 4 0	m

構造図番号	工 種	形 状・寸 法	縮 尺
参 - 2 0 6	道路標示工	↪ . X	S = 1 / 5 0



材 料 表		
焼付樹脂線（文字・記号）	巾 1 5 cm換算長	単位
↪	1 4 . 6	m
X	1 1 . 3	m
合 計	2 5 . 9	m

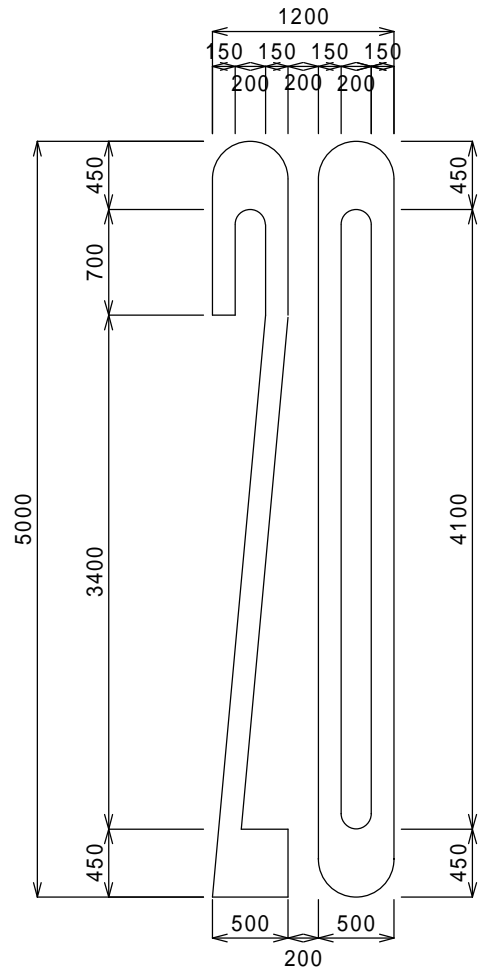
構造図番号	工 種	形 状・寸 法	縮 尺
参 - 2 0 7	道路標示工	8 - 2 0	S = 1 / 3 0



材 料 表

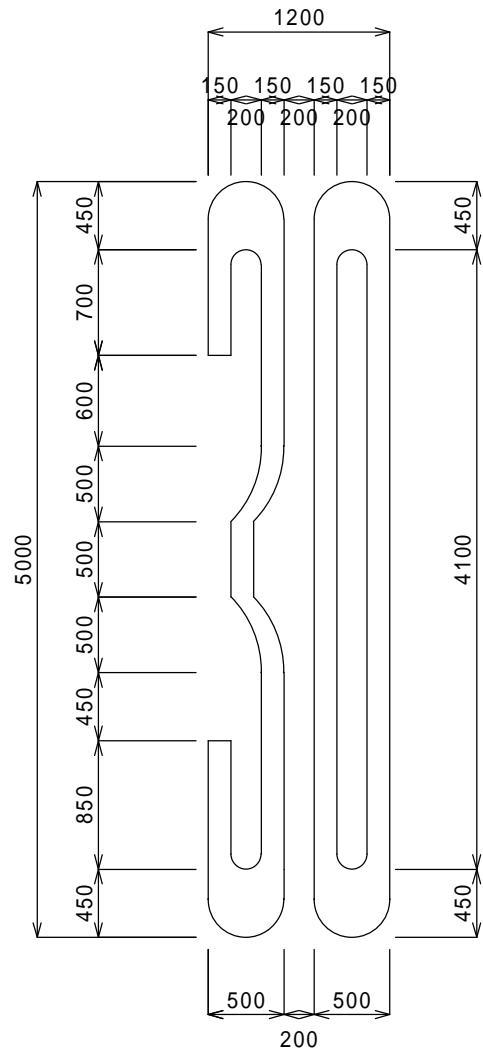
烧付樹脂線 (文字・記号)	巾 1 5 cm換算長	单 位
8	3 . 8	m
-	0 . 3	m
2	2 . 7	m
0	3 . 6	m
計	1 0 . 4	m

構造図番号	工 種	形 状・寸 法	縮 尺
参 - 2 0 8	道路標示工	2 0	S = 1 / 5 0



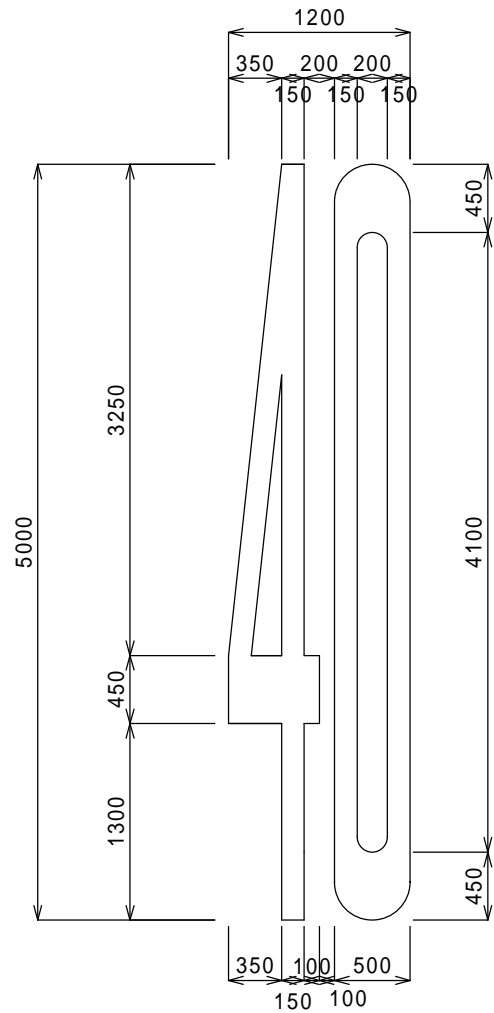
材 料 表		
烧付樹脂線（文字・記号）	巾 1 5 cm換算長	单 位
2 0	2 2 . 1	m

構造図番号	工 種	形 状・寸 法	縮 尺
参 - 2 0 9	道路標示工	3 0	S = 1 / 5 0




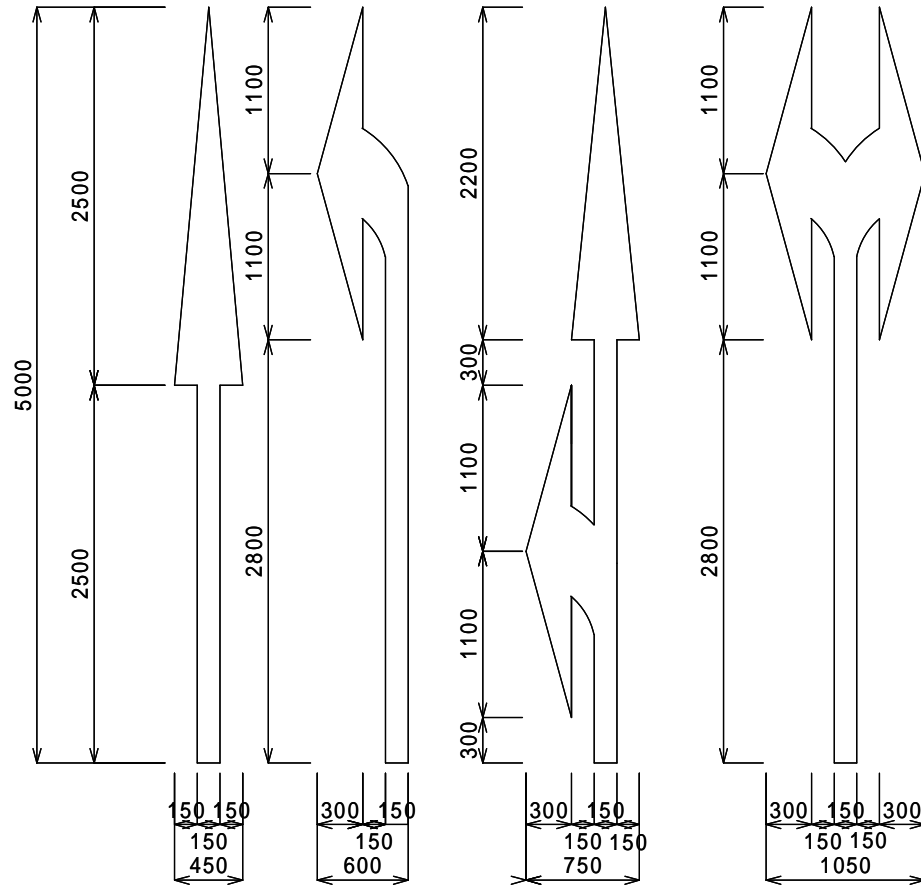
材 料 表		
烧付樹脂線（文字・記号）	巾 1 5 cm換算長	単 位
3 0	2 3 . 2	m

構造図番号	工 種	形 状・寸 法	縮 尺
参 - 2 1 0	道路標示工	4 0	S = 1 / 5 0



材 料 表		
烧付樹脂線（文字・記号）	巾 1 5 cm換算長	単 位
4 0	2 3 . 7	m

構造図番号	工 種	形 状・寸 法	縮 尺
参 - 2 1 1	道路標示工		S = 1 / 5 0

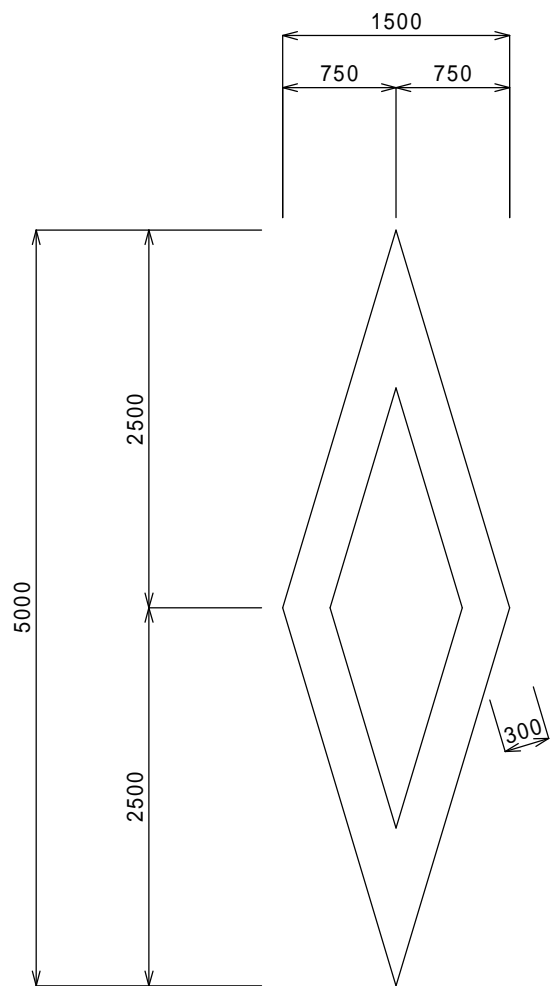


材 料 表

烧付樹脂線 (文字・記号)	巾 1 5 cm換算長	単 位
	7 . 5	m
	7 . 9	m
	1 0 . 6	m
	1 1 . 5	m



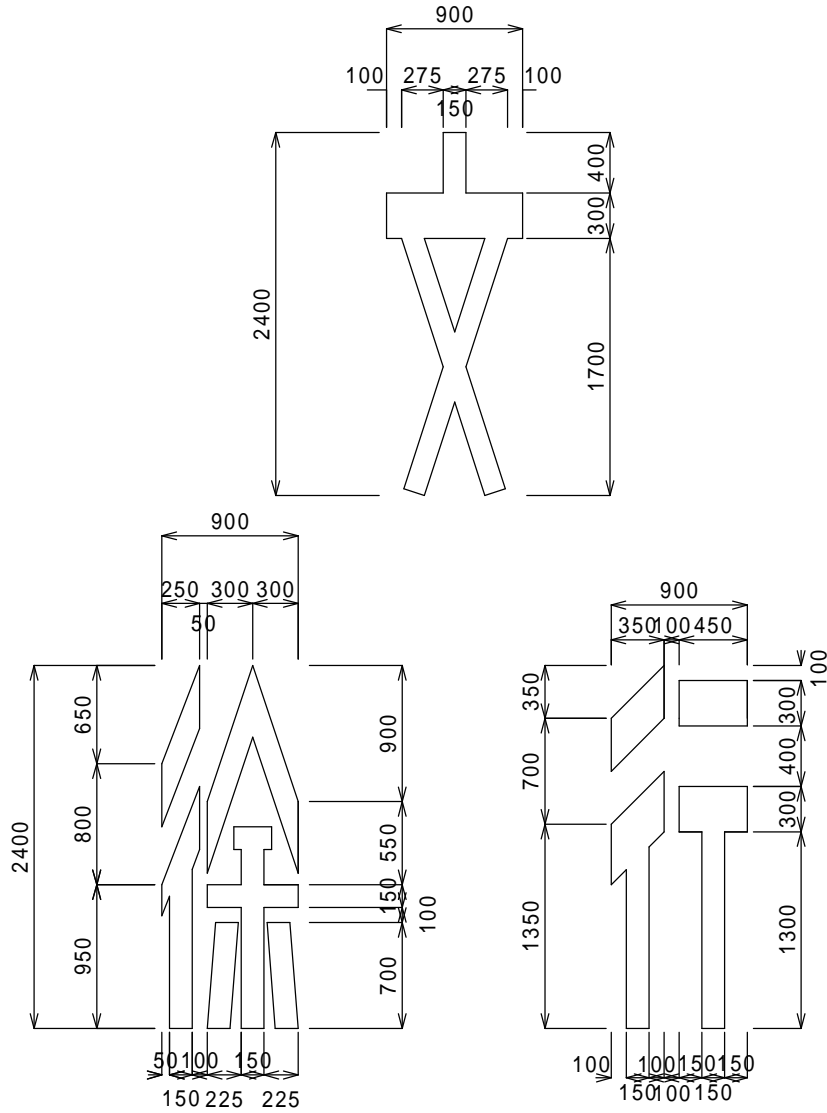
構造図番号	工 種	形 状・寸 法	縮 尺
参 - 2 1 3	道路標示工	◇	S = 1 / 5 0



材 料 表

烧付樹脂線（文字・記号）	巾 1 5 cm換算長	単 位
◇	1 9 . 8	m

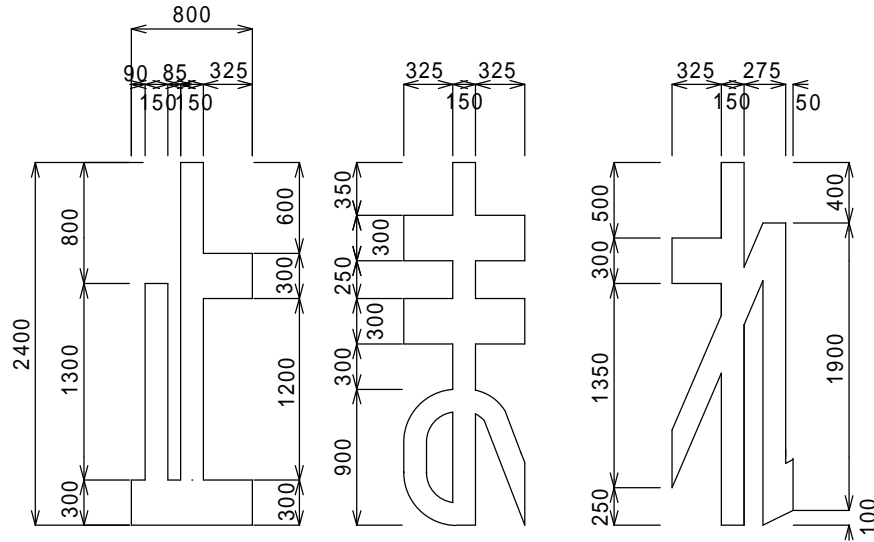
構造図番号	工 種	形 状・寸 法	縮 尺
参 - 2 1 4	道路標示工	文 徐 行	S = 1 / 5 0



材 料 表		1 組 当 り	
焼付樹脂線 (文字・記号)	巾 1 5 cm換算長	単 位	
文	6 . 6	m	
徐	9 . 0	m	
行	7 . 4	m	
合 計	2 3 . 0	m	

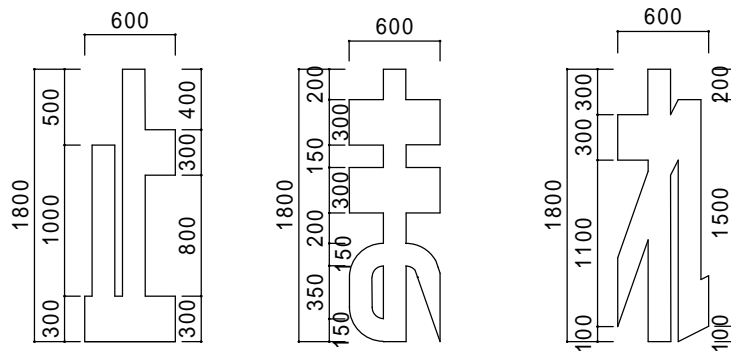
構造図番号	工 種	形 状・寸 法	縮 尺
参 - 2 1 5	道路標示工	止 ま れ	S = 1 / 5 0

7 m 以上



材 料 表		1 組 当 り	
焼付樹脂線 (文字・記号)	巾 1 5 cm 換 算 長	単 位	
止	6 . 7	m	
ま	8 . 0	m	
れ	7 . 5	m	
合 計	2 2 . 2	m	

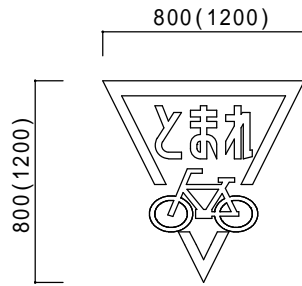
7 m 未 満



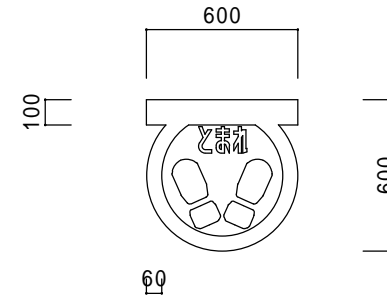
材 料 表		1 組 当 り	
焼付樹脂線 (文字・記号)	巾 1 5 cm 換 算 長	単 位	
止	4 . 9	m	
ま	5 . 6	m	
れ	5 . 5	m	
合 計	1 6 . 0	m	

構造図番号	工 種	形 状・寸 法	縮 尺
参 - 2 1 6	道路標示工	歩行者・自転車マーク	S = 1 / 5 0

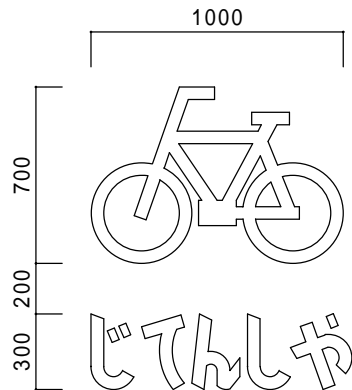
自転車ストップマーク ( ) は大の数字



歩行者ストップマーク



自転車シンボルマーク



材 料 表		1 組 当 り
焼付樹脂線 (文字・記号)		数 量
歩行者ストップマーク		1 . 2 ペイント
自転車ストップマーク (大)		2 . 2 ペイント
自転車ストップマーク		1 . 1 ペイント
自転車シンボルマーク		2 . 3 ペイント